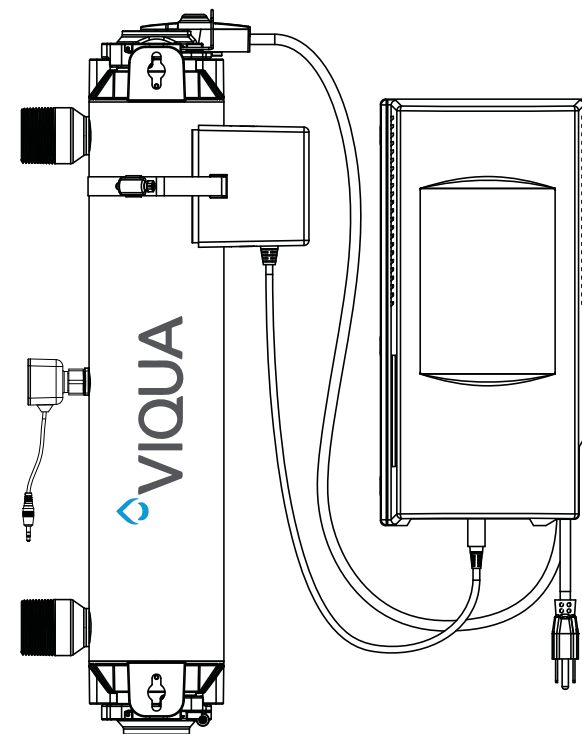


# Owner's Manual



**Models:**  
H, K  
**Plus Models:**  
H Plus, K Plus  
**PRO Models:**  
PRO10, PRO20, PRO30, PRO50

Powered by  




425 Clair Rd. W, Guelph, Ontario, Canada N1L 1R1  
t. (+1) 519.763.1032 • f. (+1) 800.265.7246 (US and Canada only)  
t. (+31) 73 747 0144 (Europe only) • f. (+1) 519.763.5069  
e-mail: [info@viqua.com](mailto:info@viqua.com)  
[www.viqua.com](http://www.viqua.com)

425 Clair Rd. W, Guelph, Ontario, Canada N1L 1R1  
t. (+1) 519.763.1032 • f. (+1) 800.265.7246 (US et Canada seulement)  
t. (+31) 73 747 0144 (Europe seulement) • f. (+1) 519.763.5069  
Courriel : [info@viqua.com](mailto:info@viqua.com)  
[www.viqua.com](http://www.viqua.com)

425 Clair Rd. W, Guelph, Ontario, Canadá N1L 1R1  
t. (+1) 519.763.1032 • f. (+1) 800.265.7246 (solo EE. UU. y Canadá)  
t. (+31) 73 747 0144 (solo Europa) • f. (+1) 519.763.5069  
correo electrónico: [info@viqua.com](mailto:info@viqua.com)  
[www.viqua.com](http://www.viqua.com)

425 Clair Rd. W, Guelph, Ontario, Canada N1L 1R1  
t. (+1) 519.763.1032 • f. (+1) 800.265.7246 (US and Canada only)  
t. (+31) 73 747 0144 (Europe only) • f. (+1) 519.763.5069  
e-mail: [info@viqua.com](mailto:info@viqua.com)  
[www.viqua.com](http://www.viqua.com)



**Congratulations** on the purchase of your ultraviolet (UV) water disinfection system! This system uses the most advanced UV technology on the market and is designed to provide you with years of trouble free operation with minimal maintenance required to protect your drinking water from microbiological contaminants.

To ensure ongoing disinfection of your water, UV lamps need to be replaced annually with VIQUA factory-supplied replacements. VIQUA lamps are the result of extensive development resulting in a highly efficient disinfection platform with extremely stable UV output over the entire 9000 hour lifetime. Its success has led to a proliferation of non-genuine copies in the market.

The UV lamp is the heart of the disinfection system, and there should be no compromise when it's time for a replacement.

Why should you insist on genuine factory supplied VIQUA replacement lamps?

- Use of widely available, non-genuine, replacement lamps has been shown to damage the control module of VIQUA UV disinfection equipment.
- An increasing number of calls to VIQUA Technical Support are connected with non-genuine lamps being used (unknowingly) as replacements.
- Damage arising from the use of non-genuine lamps poses a safety risk and is not covered by equipment warranty.
- Unless the UV equipment is equipped with a UV sensor (monitor), it is not possible to verify the UV (invisible) output of replacement lamps.
- Similar appearance to the original lamp and the presence of (visible) blue light does not mean equivalent disinfection performance.
- VIQUA replacement lamps undergo rigorous performance testing and strict quality control processes to ensure that the safety and performance certifications of the original equipment are not compromised.

So, you can see that it's simply not worth the risk! Insist on genuine VIQUA replacement lamps.

## Sección 8 Garantía del fabricante

### Nuestro compromiso

VIQUA se compromete a asegurar que su experiencia con nuestros productos y organización superen sus expectativas. Hemos fabricado el sistema de desinfección UV según los más altos estándares y lo valoramos como cliente. Si necesitara soporte técnico o tiene preguntas acerca de su sistema, póngase en contacto con nuestro equipo de soporte técnico en el 1.800.265.7246 o en [technicalsupport@viqua.com](mailto:technicalsupport@viqua.com). Estaremos encantados de ayudarlo. Esperamos que disfrute de las ventajas que ofrece un agua potable limpia y segura después de la instalación del sistema de desinfección VIQUA.

### Cómo realizar una reclamación bajo garantía

**Nota:** Para maximizar el rendimiento de desinfección y la fiabilidad de su producto VIQUA, el sistema se debe dimensionar, instalar y mantener adecuadamente. En el manual del propietario encontrará información de utilidad sobre los parámetros de calidad del agua necesarios y los requisitos de mantenimiento.

En el caso de que se necesitara una reparación o reposición de piezas cubiertas bajo esta garantía, el proceso lo gestionará el distribuidor. Si no está seguro de si un problema o fallo del sistema está cubierto por la garantía, póngase en contacto con nuestro equipo de soporte técnico en el 1.800.265.7246 o por correo electrónico en la dirección [technicalsupport@viqua.com](mailto:technicalsupport@viqua.com). Nuestros técnicos completamente formados le ayudarán a resolver el problema e identificar una solución. Tenga a mano el número de modelo (tipo de sistema), la fecha de compra, el nombre del distribuidor al que adquirió el producto VIQUA ("distribuidor de origen") y una descripción del problema que está experimentando. Para establecer la prueba de compra al realizar una reclamación bajo garantía, necesitará su factura original, o bien deberá haber completado y enviado su tarjeta de registro de producto por correo postal o en línea.

### Cobertura específica de la garantía

La cobertura de la garantía es específica de la gama de productos de VIQUA. La cobertura de la garantía está sujeta a las condiciones y limitaciones establecidas en la sección "[Condiciones y limitaciones generales](#)".

#### Garantía limitada de diez años para la cámara UV de VIQUA

VIQUA garantiza que la cámara UV del producto VIQUA estará libre de defectos de material y mano de obra durante un período de diez (10) años desde la fecha de compra. Durante este período, VIQUA reparará o reemplazará, a su criterio, toda cámara UV VIQUA defectuosa. Devuelva la pieza defectuosa a su distribuidor, quién procesará su reclamación.

#### Garantía limitada de cinco años para los componentes eléctricos y de hardware

VIQUA garantiza que los componentes eléctricos (controlador) y de hardware estarán libres de defectos de material y mano de obra durante un período de cinco (5) años desde la fecha de compra. Durante este período, VIQUA reparará o reemplazará, a su criterio, toda pieza defectuosa cubierta por la garantía. Devuelva la pieza defectuosa a su distribuidor, quién procesará su reclamación.

#### Garantía limitada de un año para lámparas UV, vainas tubulares y sensores UV

VIQUA garantiza que las lámparas UV, las vainas tubulares y los sensores UV estarán libres de defectos de material y mano de obra durante un período de un (1) año desde la fecha de compra. Durante este período, VIQUA reparará o reemplazará, a su criterio, toda pieza defectuosa cubierta por la garantía. Su distribuidor procesará su reclamación y ofrecerá consejos sobre si el artículo defectuoso se debe devolver para realizar un análisis de fallos.

**Nota:** Utilice únicamente lámparas y vainas tubulares de reposición VIQUA originales en el sistema. El incumplimiento de este requisito podría poner en riesgo el rendimiento de la desinfección y afectar a la cobertura de la garantía.








### Condiciones y limitaciones generales

Ninguna de las garantías anteriores cubre los daños provocados por el uso o mantenimiento inadecuados, accidentes, actos de la naturaleza o arañazos e imperfecciones menores que no afectan materialmente el funcionamiento del producto. Las garantías tampoco cubren los productos que no se han instalado según las instrucciones del manual del propietario correspondiente.

Las piezas reparadas o reemplazadas según estas garantías serán cubiertas bajo garantía hasta el final del período de garantía aplicable a la pieza original.

Las garantías anteriores no incluyen el coste de envío y manipulación de los artículos devueltos. Las garantías limitadas que se describen anteriormente son las únicas garantías aplicables a la gama de productos VIQUA. En estas garantías limitadas se describe el único recurso para todas las reclamaciones basadas en un fallo o defecto de cualquiera de estos productos, ya sea que la reclamación se base en contrato, agravio (incluida la negligencia), responsabilidad estricta u otro. Estas garantías reemplazan a todas las demás garantías escritas, orales, implícitas o reglamentarias. No corresponde, sin limitación, ninguna garantía de comerciabilidad o aptitud para un propósito particular a ninguno de estos productos.

VIQUA no asume ninguna responsabilidad por lesiones o daños a la propiedad causados por el uso o el mal uso de cualquiera de los productos mencionados anteriormente. VIQUA no será de ningún modo responsable de los daños especiales, incidentales, indirectos o consecuentes. La responsabilidad de VIQUA se limitará, en todos los casos, a la reparación o reposición del producto o la pieza defectuosa y esta responsabilidad finalizará al finalizar el período de garantía aplicable.

	Serie PRO	Serie Plus	Serie Basic
Sensor	Sí	Sí	No
Ventilador CoolTouch	Sí	Sí	Sí
Boquilla de flujo dinámica	Sí (excepto PRO50)	No	No
Puertos de comunicación (dos, RJ45)	Sí	Sí	Sí
Paquete de control COMMcenter	Opcional	Opcional	Opcional
Válvula de solenoide	Opcional	Opcional	Opcional
Sensor de medidor de flujo (Solo modelos PRO10, 20, 30)	Sí	No	No
<b>Controles</b>			
Botón de silencio de alarma sonora	Sí	Sí	Sí
Botón de lámpara nueva	Sí	Sí	Sí
Indicador de antigüedad de la lámpara	Sí	Sí	Sí
Indicador de funcionamiento de la lámpara	Sí	Sí	Sí
Indicador de funcionamiento del controlador	Sí	Sí	Sí
Indicador de funcionamiento del solenoide	Sí	Sí	Sí
Indicador de funcionamiento del ventilador	Sí	Sí	Sí
Indicador de lectura de sensor	Sí	Sí	No
<b>Certificación NSF/ANSI</b> (Solo modelos PRO10, 20, 30)	 Estándar 55 Clase A	No	No
<b>USEPA UVDGM 2006</b> (Solo modelo PRO50)	Sí	No	No
<b>Otras certificaciones</b>	 	 	 


















## Section 1 Safety Information

Please read this entire manual before operating this equipment. Pay attention to all danger, warning, and caution statements in this manual. Failure to do so could result in serious personal injury or damage to the equipment.

Make sure that the protection provided by this equipment is not impaired. DO NOT use or install this equipment in any manner other than that specified in the installation manual.



### 1.1 Potential Hazards:

Read all labels and tags attached to the system. Personal injury or damage to the system could occur if not observed.

	Waste electrical and electronic equipment (WEEE). This symbol indicates that you should not discard wasted electrical or electronic equipment (WEEE) in the trash. For proper disposal, contact your local recycling/reuse or hazardous waste center.		This symbol indicates not to store any combustible or flammable material close to the system.
	This symbol indicates there is Mercury present.		This symbol indicates that the contents of the transport package are fragile and the package should be handled with care.
	This is the safety alert symbol. Obey all safety messages that follow this symbol to avoid potential injury. When on the equipment, refer to the Operational and Maintenance manual for additional safety.		This symbol indicates safety glasses with side protection is required for protection against UV exposure.
	This symbol indicates a risk of electrical shock and/or electrocution exists.		This symbol indicates gloves must be worn.
	This symbol indicates the marked equipment may contain a component that can eject forcibly. Obey all procedures to safely depressurize.		This symbol indicates safety boots must be worn.
	This symbol indicates the system is under pressure.		This symbol indicates the operator must read all available documentation to perform required procedures.
	This symbol indicates there is a potential UV hazard. Proper protection must be worn.		This symbol indicates the plumber must use copper piping.
	This symbol indicates the marked item could be hot and should not be touched without care.		This symbol indicates that the system should only be connected to a properly grounded, grounding-type controller receptacle that is protected by a Ground Fault Circuit Interrupter (GFCI).
	This symbol indicates there is a potential for VERY hot water when flow is started.		

**Warning:** This product may contain chemicals known to the State of California to cause cancer and birth defects or other reproductive harm.

### 1.2 Safety Precautions:

<b>⚠ DANGER</b>	
  	<p>Failure to follow these instructions will result in serious injury or death.</p> <ul style="list-style-type: none"> <li>• <b>Electric Shock:</b> To avoid possible electric shock, special care should be taken since water is present near the electrical equipment. Unless a situation is encountered that is explicitly addressed by the provided maintenance and troubleshooting sections, DO NOT attempt repairs yourself, refer to an authorized service facility.</li> <li>• <b>GROUNDING:</b> This product must be grounded. If it should malfunction or breakdown, grounding provides a path of least resistance for electric current to reduce the risk of electrical shock. This system is equipped with a cord having an equipment-grounding conductor and a grounding plug. The plug must be plugged into an appropriate outlet that is properly installed and grounded in accordance with all local codes and ordinances. Improper connection of the equipment-grounding conductor can result in a risk of electrocution. Check with a qualified electrician or service personnel if you are in doubt as to whether the outlet is properly grounded. DO NOT modify the plug provided with this system – if it does not fit in the outlet, have a proper outlet installed by a qualified electrician. DO NOT use any type of adapter with this system.</li> <li>• <b>GROUND FAULT CIRCUIT INTERRUPTER PROTECTION:</b> To comply with the National Electrical Code (NFPA 70) and to provide additional protection from the risk of electric shock, this system should only be connected to a properly grounded, grounding-type controller receptacle that is protected by a Ground Fault Circuit Interrupter (GFCI). Inspect operation of GFCI as per manufacturer's suggested maintenance schedule.</li> <li>• DO NOT operate the disinfection system if it has a damaged cord or plug, if it is malfunctioning or if it has been dropped or damaged in any manner.</li> <li>• DO NOT use this disinfection system for other than intended use (potable water applications). The use of attachments not recommended or sold by the manufacturer / distributor may cause an unsafe condition.</li> <li>• DO NOT install this disinfection system where it will be exposed to the weather or to temperatures below freezing.</li> <li>• DO NOT store this disinfection system where it will be exposed to the weather.</li> <li>• DO NOT store this disinfection system where it will be exposed to temperatures below freezing unless all water has been drained from it and the water supply has been disconnected.</li> </ul>

**⚠ WARNING**



- During extended periods of no water flow, the water in your chamber can become very hot (Approx. 60 °C) and potentially lead to scalding. It is recommended to run your water until this hot water has been purged from your chamber. Do not allow water to contact your skin during this time. To eliminate this condition, a temperature management valve can be installed at the outlet of your UV system.
- Changes or modifications made to this system without the consent of the manufacturer could render the system unsafe for operation and may void the manufacturer's warranty.

**⚠ CAUTION**



- Failure to follow these instructions could result in minor or moderate injury.
- Carefully examine the disinfection system after installation. It should not be plugged in if there is water on parts not intended to be wet such as, the controller or lamp connector.
  - Due to thermal expansion concerns and potential material degradation due to UV exposure, it is recommended to use metal fittings and at least 10" of copper pipe on the outlet of your UV chamber.

**NOTICE**



- The UV lamp inside the disinfection system is rated at an effective life of approximately 9000 hours. To ensure continuous protection, replace the UV lamp annually.
- The UV system is not to be used or played with by children. Persons with reduced physical, sensory or mental capabilities, or lack of experience and knowledge, are also not to handle the UV system unless they have been given supervision or instruction.
- **EXTENSION CORDS:** If an extension cord is necessary, use only 3-wire extension cords that have 3-prong grounding-type plugs and 3-pole cord connectors that accept the plug from this system. Use only extension cords that are intended for outdoor use. Use only extension cords having an electrical rating not less than the rating of the system. A cord rated for less amperes or watts than this system rating may overheat. Exercise caution when arranging the cord so that it will not be tripped over or pulled. DO NOT use damaged extension cords. Examine extension cord before using and replace if damaged. DO NOT abuse extension cord. Keep extension cord away from heat and sharp edges. Always disconnect the extension cord from the receptacle before disconnecting this system from the extension cord. Never yank cord to pull plug from outlet. Always grasp the plug and pull to disconnect.
- **SYSTEM PROTECTION:** To protect your Controller, a UL1449 certified (or equivalent) transient voltage surge suppressor is strongly recommended.
- The UV lamp in this system conforms to the applicable provisions of the Code of Federal Regulations (CFR) requirements including, Title 21, Chapter 1, Subchapter J, Radiological Health.
- Read and understand the Owner's Manual before operating and performing any maintenance on this equipment.

**1.3 Water Chemistry**

Water quality is extremely important for the optimum performance of your UV system. The following levels are recommended for installation:

Water Quality and Minerals	Level
Iron	< 0.3 ppm (0.3 mg/L)
Hardness*	< 7 gpg (120 mg/L)
Turbidity	< 1 NTU
Manganese	< 0.05 ppm (0.05 mg/L)
Tannins	< 0.1 ppm (0.1 mg/L)
UV Transmittance	> 75% (call factory for recommendations on applications where UVT < 75%)

\* Where total hardness is less than 7 gpg, the UV unit should operate efficiently provided the quartz sleeve is cleaned periodically. If total hardness exceeds 7 gpg, the water should be softened. If your water chemistry contains levels in excess of those mentioned above, proper pre-treatment is recommended to correct these water problems prior to the installation of your UV disinfection system. These water quality parameters can be tested by your local dealer, or by most private analytical laboratories. *Proper pre-treatment is essential for the UV disinfection system to operate as intended.*

1. En algunos casos, se pueden crear flujos de corto plazo del agua de transmisión de rayos ultravioletas bajos (TUV) después y durante el ciclo de regeneración de un ablandador de agua, lo que provoca la activación de una alarma del sensor. La limpieza del sistema UV alivia esta condición, hasta que el ablandador pase por otro ciclo de regeneración. A más largo plazo, se deben modificar los ajustes del ablandador. Para limpiar el sistema UV, desenchufe el sensor, abra un grifo aguas abajo y deje que el agua corra durante dos (2) minutos. Desinfecte las líneas de agua según los procedimientos que se indican en "Desinfección de las líneas de agua" de la sección sobre la instalación.
2. Consulte la sección sobre la limpieza de la vaina tubular y la reposición de la lámpara del manual del propietario.
3. Póngase en contacto con el distribuidor de tratamientos de agua para consultar sobre la prueba de TUV del agua.

**Sección 7 Especificaciones**

General (todos los modelos)	
<b>Parámetros de funcionamiento</b>	
Presión máxima de funcionamiento	100 PSI (689 kPa)
Presión mínima de funcionamiento	15 PSI (103 kPa)
Temperatura máxima del aire ambiental	40 °C (104 °F)
Temperatura mínima del aire ambiental	0 °C (32 °F)
Humedad máxima	100 %
Dureza máxima	120 ppm (7 granos por 3,79 litros)
Nivel máximo de hierro	0,3 ppm
TUV mínimo	75 %*
Instalación	SOLO vertical
<b>Otros</b>	
Material de la cámara	316L SST
Ciclo de vida nominal de la lámpara	hasta 2 años
* PRO50 cuenta con una calificación TUV mínima del 85 %	

	PRO10	PRO20	PRO30	PRO50	H, H Plus	K, K Plus
Flujo nominal para NSF Estándar 55, Clase A	10 gpm (38 lpm) (2,2 m³/h)	20 gpm (76 lpm) (4,5 m³/h)	30 gpm (113 lpm) (6,8 m³/h)	-	-	-
Caudal a una dosis de 30 mJ/cm² al 95 % TUV	-	-	-	-	45 gpm (170 lpm) (10 m³/h)	80 gpm (303 lpm) (18 m³/h)
Caudal a una dosis de 40 mJ/cm² al 95 % TUV	-	-	-	-	37 gpm (140 lpm) (8,4 m³/h)	60 gpm (226 lpm) (13,6 m³/h)
Caudal para protocolo USEPA UVDGM 2006	-	-	-	50 gpm (189 lpm) (11,3 m³/h)	-	-
<b>Eléctrico</b>						
Voltaje	100 a 240 V 50 a 60 Hz	100 a 240 V 50 a 60 Hz	100 a 240 V 50 a 60 Hz	100 a 240 V 50 a 60 Hz	100 a 240 V 50 a 60 Hz	100 a 240 V 50 a 60 Hz
Corriente máxima	1,2 Amp	1,6 Amp	2,4 Amp	2,4 Amp	1,6 Amp	2,4 Amp
Consumo eléctrico máximo	120 vatios	160 vatios	230 vatios	230 vatios	160 vatios	230 vatios
Consumo eléctrico de la lámpara	100 vatios	140 vatios	200 vatios	200 vatios	140 vatios	200 vatios
<b>Tamaño del puerto</b>						
Entrada y salida	Combinación NPT de 3,175 cm, FNPT de 2,54 cm	Combinación NPT de 3,175 cm, FNPT de 2,54 cm	Combinación NPT de 3,175 cm, FNPT de 2,54 cm	MNPT de 5,08 cm	Combinación NPT de 3,175 cm, FNPT de 2,54 cm	MNPT de 5,08 cm

## Sección 6 Solución de problemas

Síntoma	Causa probable	Posible solución
Sin potencia	Disparo del GFCI o contacto Fusible del controlador quemado Supresor de tensiones transitorias (TVSS) dañado Controlador dañado	Restablecer el GFCI o contacto. Reemplazar el fusible del controlador; consultar la sección sobre la reposición de fusibles (consultar la <a href="#">Sección 4.3</a> ). Reemplazar TVSS Reemplazar el controlador y usar TVSS
Disparo repetido del GFCI o contacto	La conexión entre la lámpara y el enchufe de la lámpara está mojada Cortocircuito en el conjunto eléctrico	Limpiar y secar las clavijas de la lámpara y el enchufe de la lámpara; inspeccionar la unidad en búsqueda de fugas o condensación Reemplazar el controlador
Fuga en la entrada o salida	Hay una fuga en los accesorios de canalización con rosca	Limpiar las roscas, volver a sellar con cinta Teflon y volver a apretar
Fuga detectada en el área de la cámara UV	Condensación de aire húmedo en la cámara fría (acumulación lenta) Junta tórica dañada, deteriorada o instalada de manera incorrecta Conjunto de lámpara/vaina tubular no instalado correctamente (demasiado o insuficientemente apretado)	Controlar la humedad o cambiar la ubicación de la unidad Inspeccionar la junta y reemplazar si está deteriorada Asegurarse de que la tuerca se ha girado por completo
Alarma	Consulte <a href="#">Sección 5.1</a> .	Consulte <a href="#">Sección 5.1</a> .
El sistema funciona pero las pruebas de agua indican contaminación bacteriana	Los equipos instalados aguas abajo del sistema UV funcionan como caldo de cultivo de agentes patógenos Hay agentes patógenos que residen en las líneas de distribución posteriores al tratamiento UV Recontaminación de extremos sin salida de la canalización	Asegurarse de que UV sea el último equipo de tratamiento. Asegurarse de que todas las líneas de distribución se hayan desinfectado con cloro. Consulte <a href="#">Sección 3.2</a> . Quitar los extremos sin salida de la canalización y enjuagar con cloro. Consulte <a href="#">Sección 3.2</a> .
Indicador LED del sensor de medidor de flujo en estado rojo	El sensor de detección de flujo no detecta el flujo El sensor de detección de flujo no funciona	Aumentar el caudal a través del medidor El medidor de flujo requiere mantenimiento o reposición

### 6.1 ALARMAS DE UV BAJO (solo las series PRO y Plus)

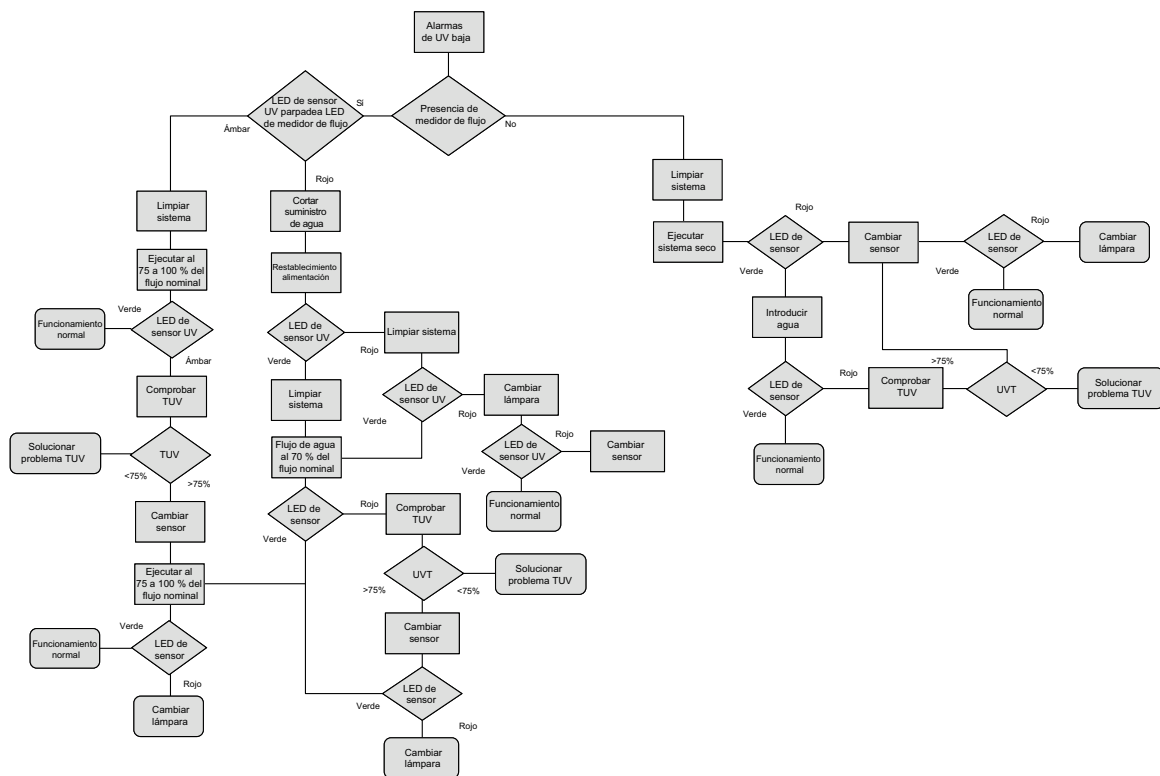


Figura 4 Alarmas de UV bajo (solo las series PRO y Plus)

## Section 2 General Information

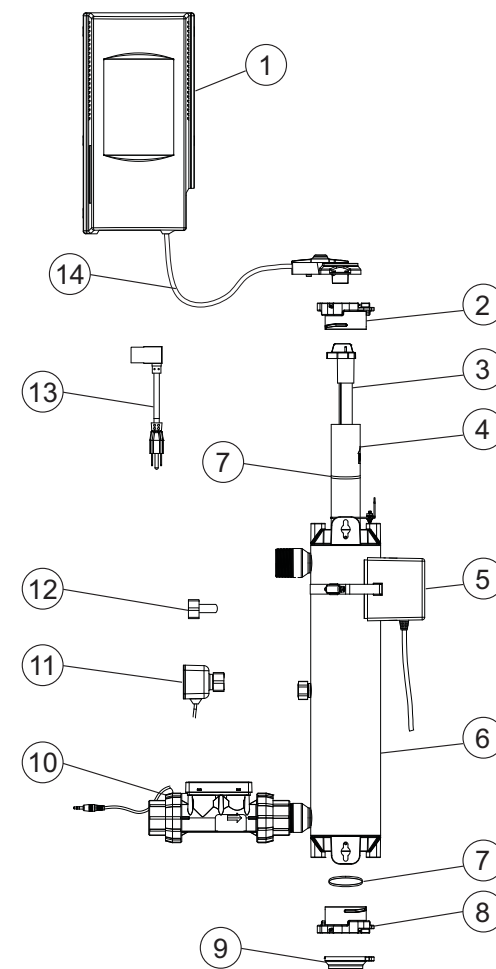


Figure 1 System Components

Item	Description	Part Number	UV Systems
1	Controller	650709-003	PRO10
		650709-006	PRO20
		650709-009	PRO30
		660020-R	PRO50
		650709-005	H Plus
		660019-R	K Plus
		650709-004	H
		660018-R	K
2	Top Bolt and Wireform	602916 & 602896	Used for all systems
3	Lamp	602854	PRO10
		602855	PRO20, H Plus, H
		602856	PRO30/50, K Plus, K
4	Sleeve	602974	PRO10
		602975	PRO20, H Plus, H
		602976	PRO30/50, K Plus, K
5	CoolTouch Fan	650630	Used for all systems
6	Chamber	-	Used for all systems
7	O-ring	002233	Used for all systems

8	Bottom bolt (includes screw)	603053	Used for all systems
9	Sleeve Removal Tool	602988	Used for all systems
10	Flow Meter Sensor (PRO models only)	410982R-10	PRO10
		410982R-20	PRO20
		410982R-30	PRO30
11	Sensor	650580	PRO and Plus models
12	Plug	-	Basic models
13	Power cord	602636	110V - Used for all systems
		602637	220V - Used for all systems
14	Lamp cord	-	Used for all systems

## 2.1 Dimensions and Layout

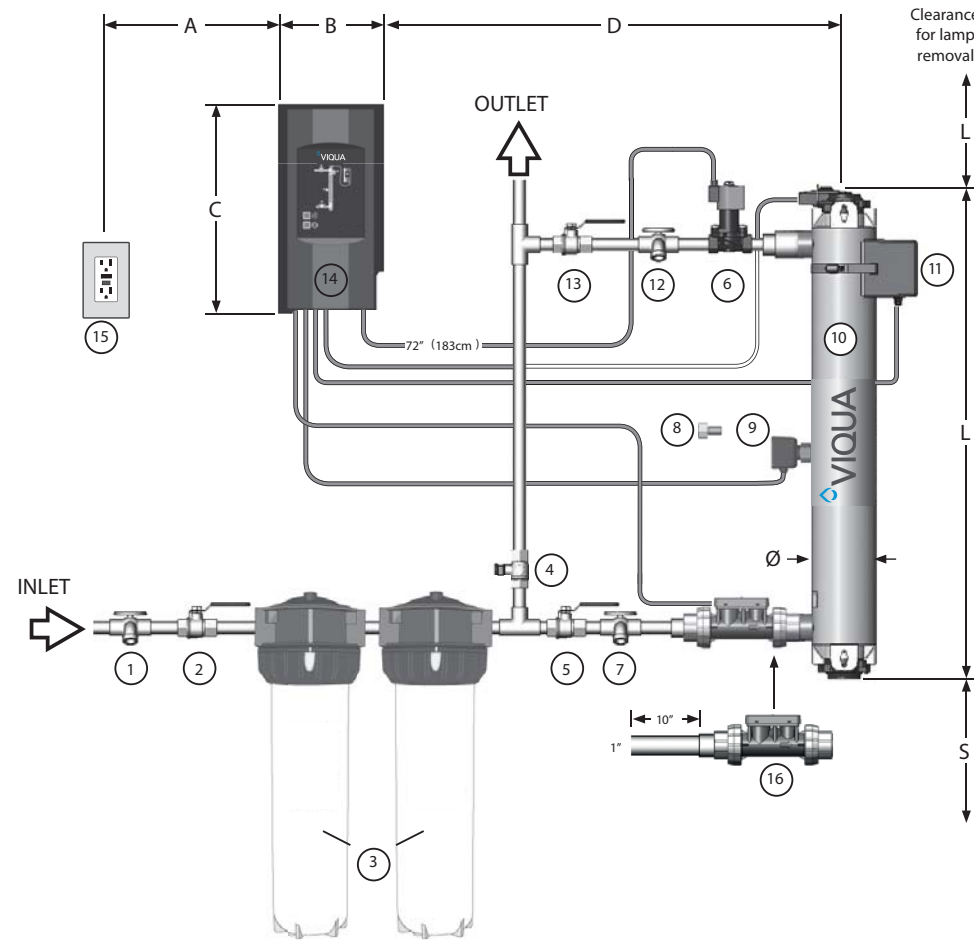


Figure 2 System - Dimension and Layout

Item	Description	Function
1	Sample Valve	Allows for sampling of raw water.
2	Shut-off Valve	Allows for ease of maintenance of pre-treatment equipment.
3	Pre-Treatment	Pre-treatment allows the UV system to operate effectively. The water should meet certain water quality parameters before entering UV System.
4	Bypass shut-off valve:	Bypass line and valve are optional. Intended to provide emergency water supply in the event that the UV system is unavailable.
5	Shut-off valve	Required to allow maintenance of UV system.

## Sección 5 Funcionamiento

### 5.1 Panel de control

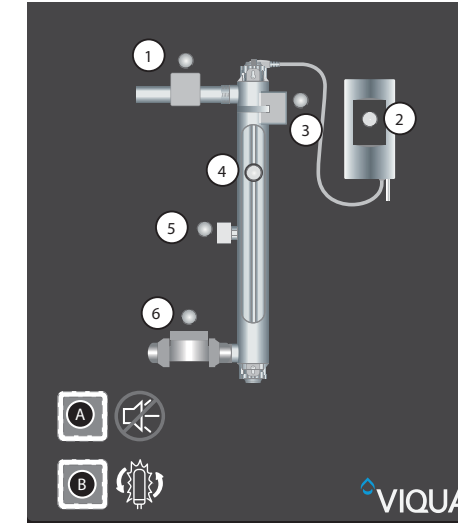
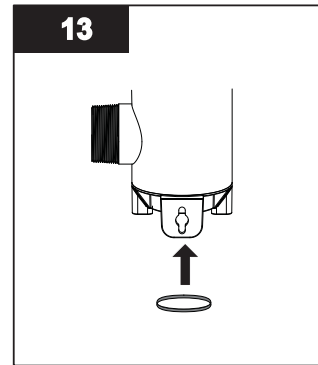
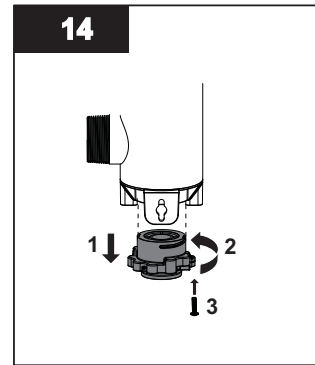


Figura 3 Panel de control

Botones y pantalla				
Característica	Descripción	Función		
A	Silencio	Presionar para silenciar la alarma sonora. Cuando la alarma se debe a la antigüedad de la lámpara, el botón Silencio silenciará la alarma sonora durante 7 días; esto se puede repetir un máximo de 4 veces. Luego, el botón se silenciará solo durante 24 horas. Cuando la alarma se debe a algún otro problema, el botón Silenciar silenciará la alarma sonora durante 24 horas.		
B	Lámpara nueva	Después de instalar una lámpara nueva, mantener pulsado durante cinco segundos para restablecer el temporizador de la lámpara en 365.		
Luces indicadoras				
LED	Verde	Amarillo	Parpadea en rojo	Rojo continuo
1	Válvula de solenoide abierta (Si hay un solenoide)	No aplicable	Válvula de solenoide desconectada; volver a conectar. Bobina de solenoide dañada; reemplazar la bobina (no todo el solenoide).	Válvula de solenoide inactiva (cerrada) debido a un fallo de otro componente, para garantizar la seguridad del suministro de agua
2	Funcionamiento normal	No aplicable	El conector de la lámpara no se ha instalado correctamente. Asegurarse de que la conexión a tierra del arnés de la lámpara se ha insertado en el terminal de conexión a tierra de la cámara. Fallo del controlador; reemplazar el controlador	Lámpara inactiva debido a un fallo del controlador.
3	Funcionamiento normal	No aplicable	Ventilador desconectado; volver a conectar. El ventilador gira a una velocidad más lenta que la necesaria; desenchufar el sistema, limpiar las hojas con un hisopo Ventilador dañado; reemplázelo.	No aplicable
4	Funcionamiento normal <i>Nota: El indicador parpadea durante el calentamiento de la lámpara</i>	Advertencia: La lámpara se deberá reemplazar próximamente	Lámpara desconectada; desconectar la alimentación, volver a conectar la lámpara y conectar el controlador. Fallo de la lámpara; reemplazar la lámpara	Lámpara inactiva debido a un fallo del controlador
5	La dosis UV es adecuada y el sensor funciona con normalidad (solo para modelos Plus)	La dosis UV está cerca de la mínima requerida	Sensor desconectado; desenchufar el sistema, volver a conectar el sensor y volver a enchufar el sistema Fallo del sensor La dosis UV es inferior a la mínima requerida, consultar la sección sobre la alarma de UV bajo	Sensor inactivo debido a un fallo de la lámpara o el controlador
6	El medidor de flujo funciona con normalidad	Dosis UV de flujo alto inadecuada, reducir el flujo para conseguir niveles de dosis más elevados (solo PRO10, PRO20 y PRO30)	Fallo del sensor de medidor de flujo; reparar o reemplazar el sensor	Dosis de UV de flujo bajo inadecuada; se requiere servicio.



- Vuelva a instalar la junta tórica en la parte inferior de la vaina tubular.



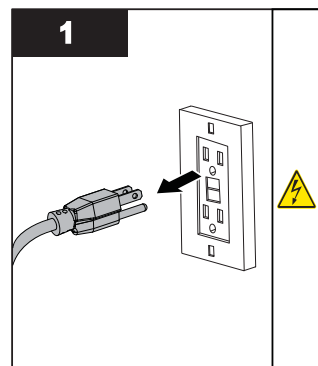
- Conecte el perno de la vaina tubular en la parte inferior.
- Cuando haya finalizado el servicio, realice los pasos que aparecen en los requisitos previos en orden inverso al desmontaje.

**Nota:** Tras reemplazar la lámpara UV o la vaina tubular, realizar el procedimiento de desinfección, consulte la [Sección 3.2](#).

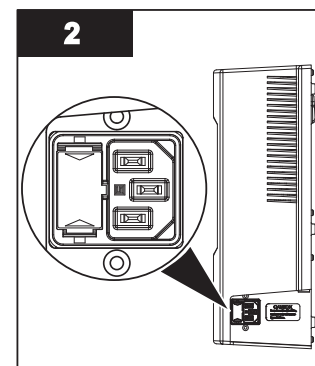
### 4.3 Reposición de fusibles

El sistema viene equipado de dos fusibles 3A de 250 V en funcionamiento. Para acceder a los fusibles, primero desenchufe el sistema y desconecte el cable de alimentación del controlador. Para extraer el fusible, presione la pestaña en un lado con un cuchillo u otra herramienta y tire de ella suavemente hacia afuera. Repita el proceso en el otro lado.

**Procedimiento:**



- Desconecte el controlador del sistema.



- Reemplace el fusible.

### 4.4 Mantenimiento del sensor de medidor de flujo

Inspeccione periódicamente el sensor de medidor de flujo para asegurarse de que no hay suciedad y que la rueda de paletas gira libremente, sin resistencia.

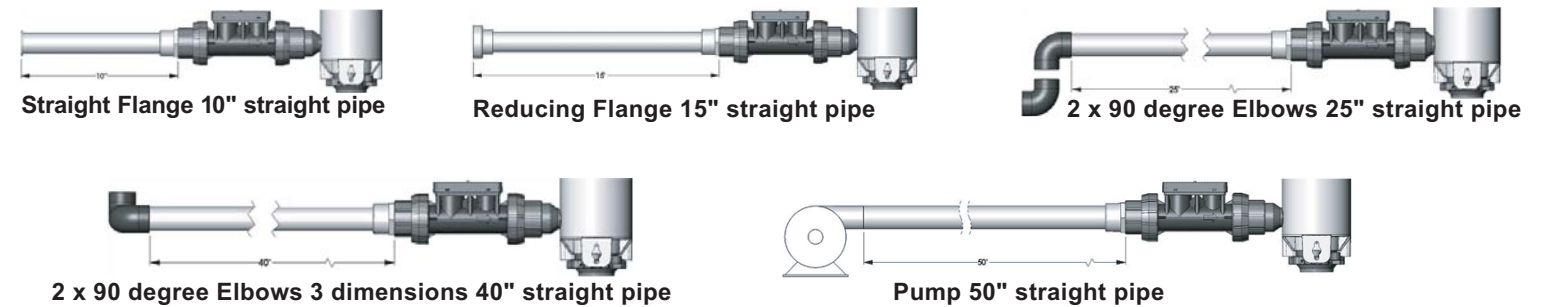
Si la rueda de paletas no gira libremente o está suelta, deberá enviarse el sensor para ser reparado y calibrado. Para garantizar un funcionamiento preciso del sistema, es recomendable enviar el sensor de medidor de flujo para calibrarlo cada dos años.

6	Solenoid valve	Allows water supply to be shut-off when proper disinfection cannot be assured. <b>Note:</b> If the ground from your electrical panel is tied to your copper water lines, and you are using a Plastic Body solenoid valve, installation of an approved ground strap is required. This ground strap will maintain continuity between the lines that have been cut to install the solenoid. Check your local electrical code for the correct clamp and cable size.
7	Sample valve	Allows for sampling of water entering UV chamber; necessary in order to confirm water being treated is of adequate quality.
8	Plug	A stopper provided and installed on Basic models.
9	Sensor	Monitors UV output to ensure proper dose (UV exposure) is being provided.
10	UV chamber	Provides disinfection of the water. <b>MUST BE INSTALLED VERTICALLY.</b>
11	CoolTouch™ fan	Removes excess heat from water in chamber during periods without water flow.
12	Sample valve	Allows for sampling of water immediately following UV treatment; necessary in order to confirm proper operation of UV system.
13	Shut-off valve	Allows maintenance of UV system.
14	Controller	Powers and controls the UV lamp and other devices. Provides human interface, displaying information and allowing control inputs (such as muting the audible alarm).
15	Power source	Provides power to the controller. For safety reasons the outlet must be protected by a Ground Fault Circuit Interrupter (GFCI). <b>Note:</b> To protect the controller, a UL 1449 certified (or equivalent) transient voltage surge suppressor is required.
16	Flow Sensor	Monitors flow to provide real time dose (UV exposure) Flow Meter Sensor must be installed in this orientation with the LED facing up. (PRO10, PRO20, PRO30 only)

Item	L	S (minimum)	O	A (maximum)	B	C	D
PRO10	21.4" (55 cm)	12" (30 cm)	4" (10 cm)	72" (182 cm)	6.5" (16.5 cm)	13" (33 cm)	48" (122 cm)
PRO20, H Plus, H	31" (78 cm)	12" (30 cm)	4" (10 cm)	72" (182 cm)	6.5" (16.5 cm)	13" (33 cm)	48" (122 cm)
PRO30	41" (103 cm)	12" (30 cm)	4" (10 cm)	72" (182 cm)	6.5" (16.5 cm)	13" (33 cm)	48" (122 cm)
PRO50, K Plus, K	41" (103 cm)	12" (30 cm)	4" (10 cm)	72" (182 cm)	6.5" (16.5 cm)	13" (33 cm)	48" (122 cm)

### 2.2 Pipe Lengths

The recommended minimum straight pipe lengths for the various piping configurations are:



**Note:** Flow Meter Sensor must be mounted in the following orientation with the LED facing up. Ensure all air is purged from the piping and Flow Meter Sensor. All straight length to the Flow Meter Sensor must be 1.00" in diameter.

## Section 3 Installation

### 3.1 Installing UV System

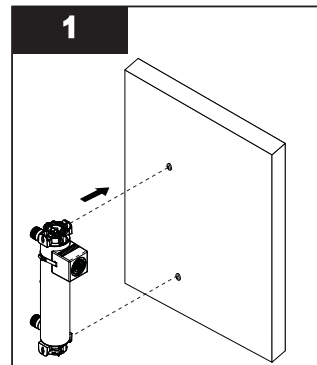
#### ⚠ CAUTION

Electronic controller must be connected to a Ground Fault Protected Circuit (GFCI) receptacle.

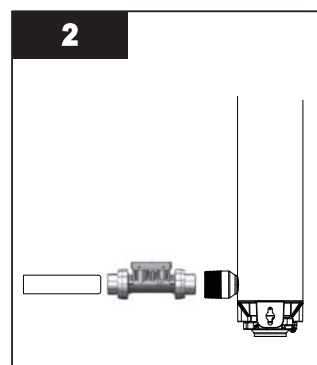
**Prerequisites:**

- Determine appropriate indoor location of the controller and chamber, refer to [Section 2.1](#).
- Make sure that the controller is installed higher than the chamber and away from all water sources.
- Ensure adequate clearance above chamber to allow for removal of the lamp and sleeve.
- Make sure to turn off the main water supply.
- Make all necessary plumbing connections refer to [Section 2.1](#).

**Procedure:**

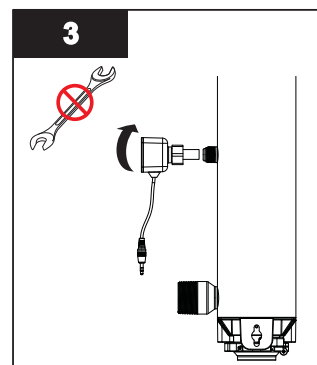


- Install the UV Chamber vertically with the following spacing on the wall using screws.
    - PRO10: 18.5"
    - H, PRO20: 27.5"
    - K, PRO30/50: 37.5"
- Note:** Ensure chamber is installed with green arrows pointing upwards.



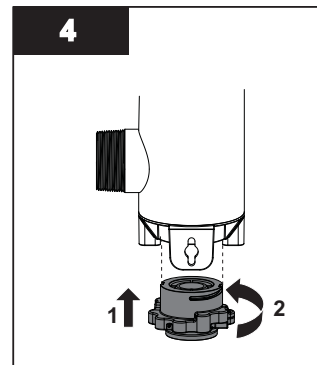
- Connect Flow Meter Sensor (PRO10,20,30 models only) to chamber using 1/4" unions supplied.
 

**Note:** LED must face up. Ensure proper length of straight pipe 1.0" Diameter at inlet side of Flow Meter Sensor and use a 1/4" to 1" Reducing Coupler (not supplied).

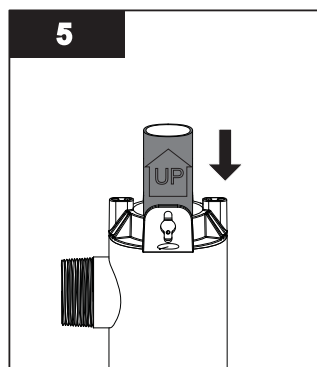


- Install the sensor to the UV system (for PRO models only).
 

**Note:** DO NOT use wrench to tighten the sensor.

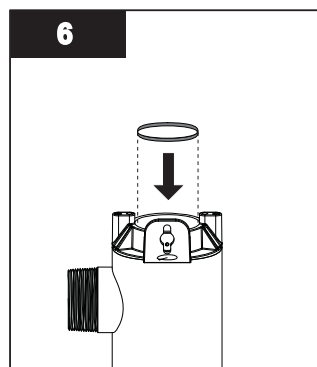


- Connect the sleeve bolt at the bottom of the sleeve assembly. Ensure sleeve bolt is rotated full 1/4 turn until positive stop.

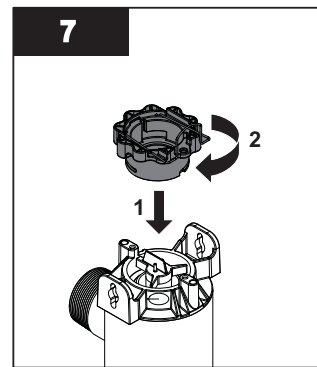


- Insert sleeve with arrow pointing up.
 

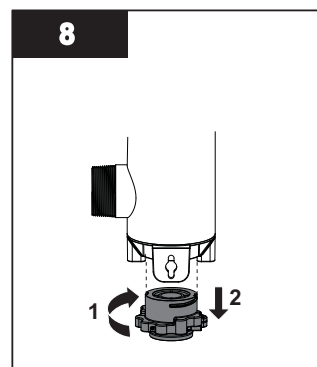
**Note:** DO NOT rotate sleeve and touch glass with bare hands.



- Wet O-ring with water then place over top end of sleeve.

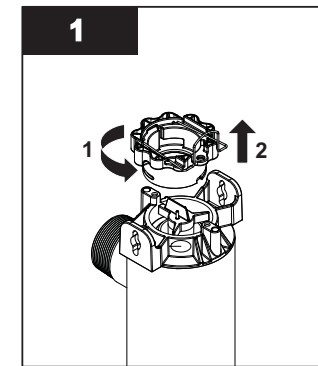


- Connect the sleeve bolt to the top of the sleeve assembly. Ensure sleeve bolt is rotated full 1/4 turn until positive stop.

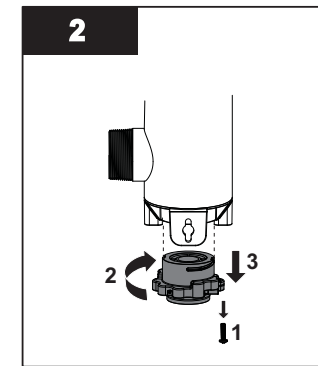


- Remove the sleeve bolt at the bottom of the sleeve assembly.

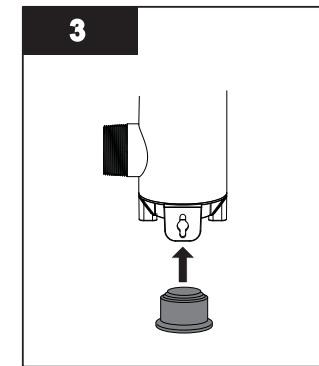
**Procedimiento:**



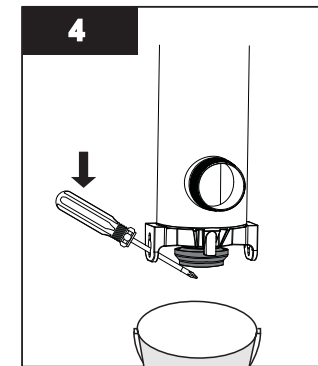
- Extraiga el perno de la vaina tubular de la parte superior del conjunto de la vaina tubular.



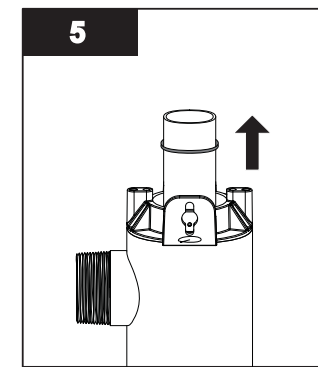
- Quite el tornillo del perno de la vaina tubular.
- Extraiga el perno de la vaina tubular en la parte inferior del conjunto de vaina tubular.



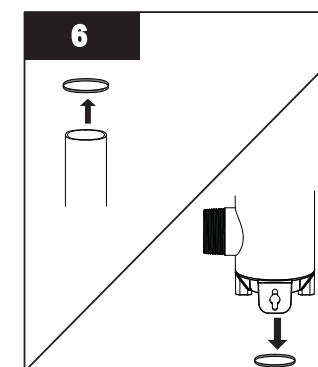
- Inserte la herramienta de extracción de la vaina tubular en la parte inferior de la vaina tubular.



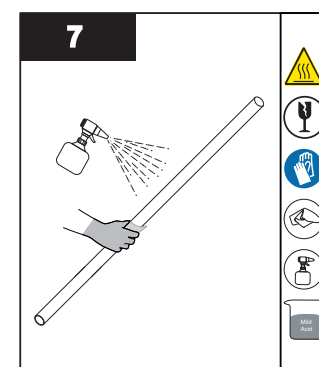
- Levante la vaina tubular hasta que se suelte.
- Coloque un cubo debajo de la cámara UV, ya que saldrá agua.



- Quite la vaina tubular.

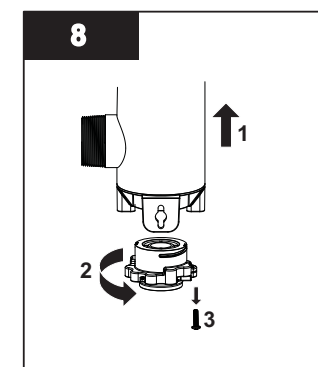


- Quite la junta tórica de la parte superior de la vaina tubular.
- Quite la junta tórica de la parte inferior de la cámara (es posible que se caiga durante el proceso de extracción de la vaina tubular).

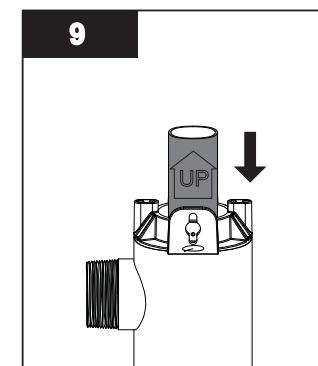


- Limpie la vaina tubular con un trapo empapado en CLR, vinagre u otro ácido blando y luego aclárela con agua.
 

**Nota:** Si no es posible limpiar la vaina tubular por completo o si se raya o se quiebra, reemplácela.

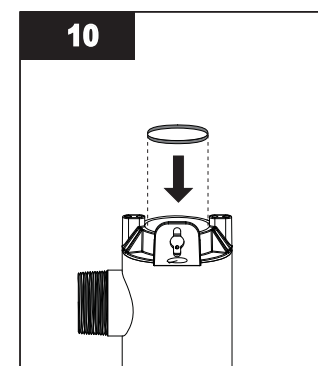


- Conecte el perno de la vaina tubular en la parte inferior del conjunto de vaina tubular.

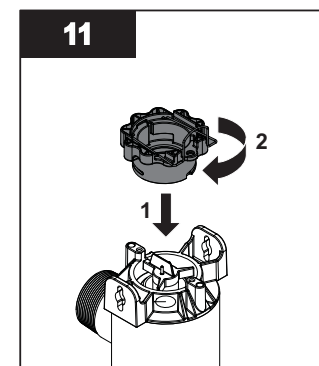


- Vuelva a instalar la vaina tubular con la flecha orientada hacia arriba.
 

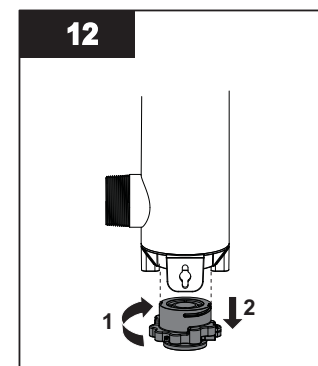
**Nota:** NO gire la vaina tubular ni toque el cristal con las manos sin protección.



- Vuelva a instalar las nuevas juntas tóricas lubricadas sobre la parte superior de la vaina tubular.

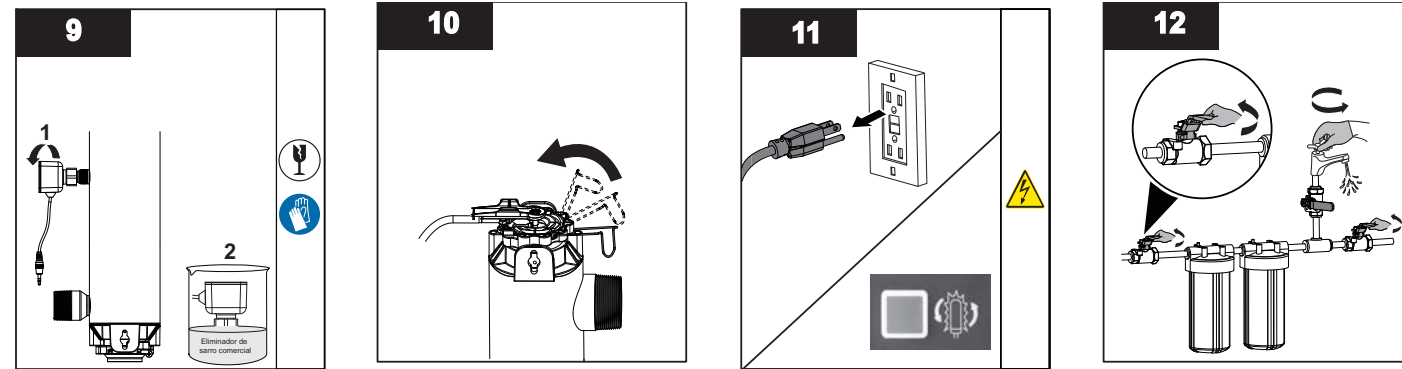


- Conecte el perno de la vaina tubular en la parte superior del conjunto de vaina tubular.



- Extraiga el perno de la vaina tubular en la parte inferior del conjunto de vaina tubular.





- Extraiga el sensor UV de la unidad.
- Sumerja el extremo del sensor y límpielo con un hisopo.
- En el modelo básico, vaya al paso 10.
- Fije la forma de alambre en su posición.
- Restaure la energía.
- Mantenga pulsado el botón "Lámpara nueva" durante 5 segundos, hasta oír un pitido.
- Active el suministro de agua.

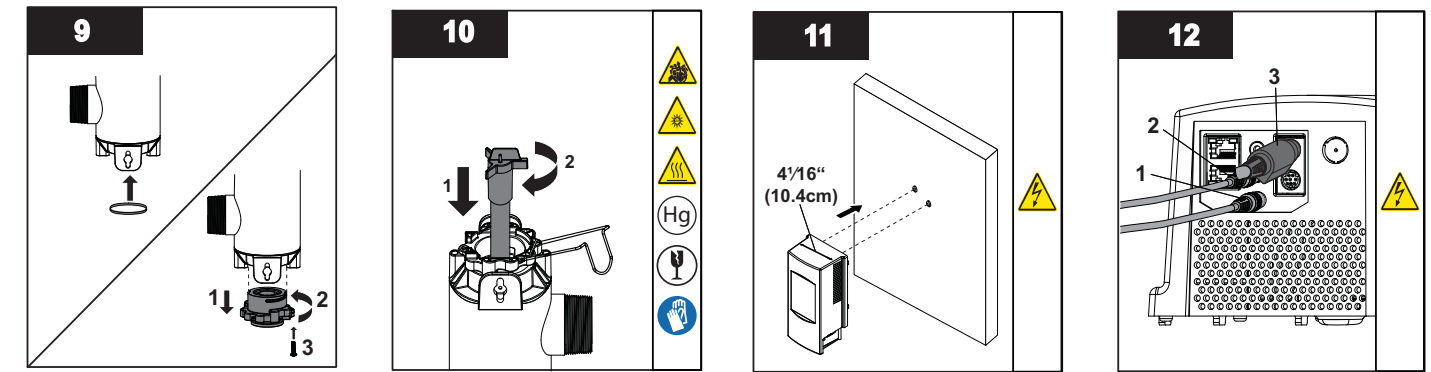
**Nota:** Tras reemplazar la lámpara UV, realice el procedimiento de desinfección, consulte la [Sección 3.2](#).

## 4.2 Limpieza y reposición de la vaina tubular

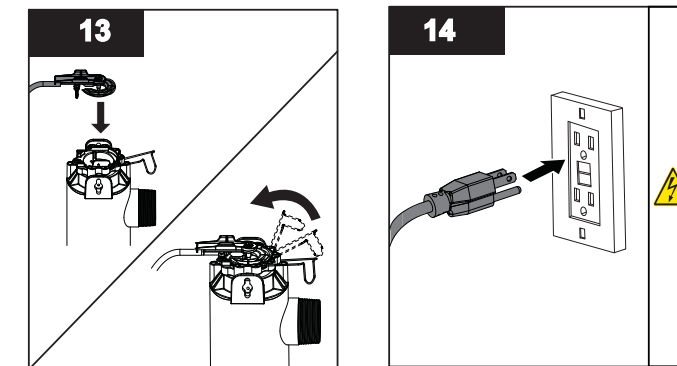
**Nota:** Los minerales del agua van formando lentamente una capa en la vaina tubular de la lámpara. Esta capa debe retirarse porque reduce la cantidad de luz UV que llega al agua, reduciendo de este modo el rendimiento de la desinfección. Si la vaina tubular no puede limpiarse, deberá reemplazarse por otra.

### Requisitos previos:

- Cortar el suministro de agua y drenar todas las líneas.
- Quitar la lámpara UV. Consulte [Sección 4.1](#).



- Wet O-ring with water then place over bottom end of sleeve.
- Reconnect the sleeve bolt and install screw.
- Install and rotate the lamp into the sleeve assembly. Ensure to rotate the lamp completely.
- Note:** Do not touch glass with bare hands.
- Install the controller unit to the wall. Ensure that the controller is installed higher than the chamber and away from all water sources.
- Connect UV sensor into blue jack (For PRO and Plus models only).
- Connect Flow meter sensor into green jack (For PRO10, 20, 30 only).
- Connect CoolTouch™ fan into either receptacle.



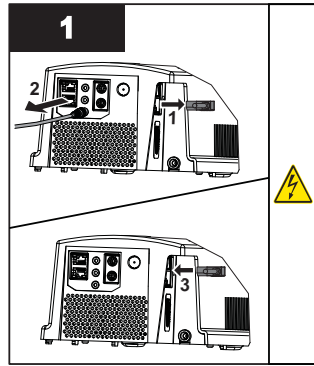
- Install lamp harness onto chamber.
- Notes:** 1) Ensure lamp harness ground is inserted into chamber ground terminal.  
2) Ensure magnet on top of chamber aligns with proximity sensor on lamp harness.
- Lock wire form into position.
- Connect controller to power outlet.
- Allow water flow to one faucet or other water outlet, then close the outlet and inspect for leaks.
- Note:** Outlet must be protected by a Ground Fault Circuit Interrupter (GFCI).

**Note:** After installing the UV lamp or sleeve perform the disinfection procedure, refer to [Section 3.2](#).

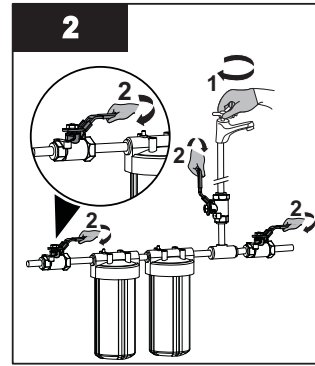
## 3.2 Disinfection Procedure

UV disinfection is a physical disinfection process and does not add any potentially harmful chemicals to the water. As UV does not provide a disinfection residual, it is imperative that the entire distribution system located after the UV be chemically disinfected to ensure that the plumbing system is free from any bacteriological contaminants. The disinfection process must be performed immediately after the UV unit is installed and repeated thereafter whenever the UV is shut down for service, without power, or inoperative for any reason. The procedure for sanitizing the plumbing system is readily accomplished as follows:

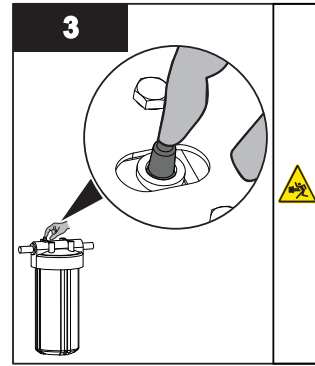
Procedure:



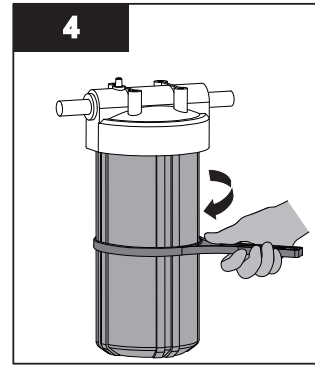
- Disconnect the controller then disconnect the UV sensor from blue jack.
- Reconnect the controller with out UV sensor.



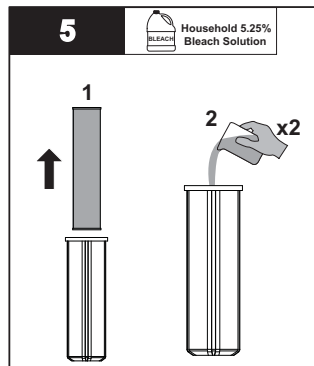
- Shut off the water supply.
- Open an upstream faucet to release line pressure



- Press the pressure button to release the pressure from the cartridges.

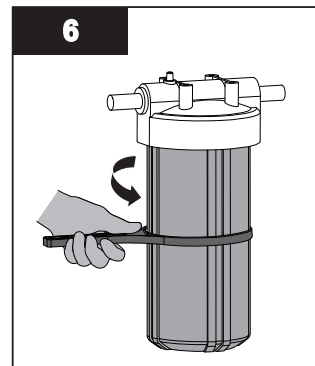


- Remove filter housing(s) using sump wrench.

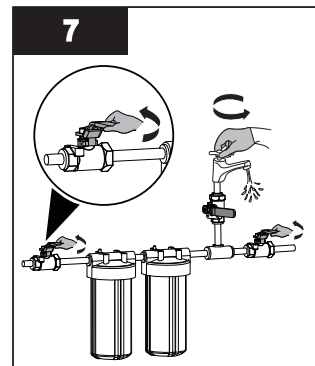


- Remove cartridge(s) and pour 2 cups of household bleach solution into the filter housing(s).

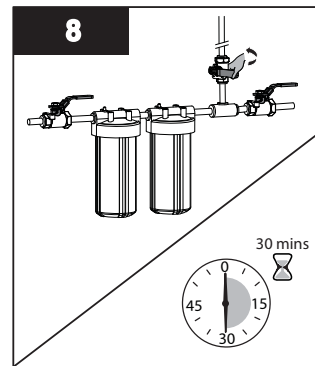
**Note:** DO NOT use Hydrogen Peroxide.



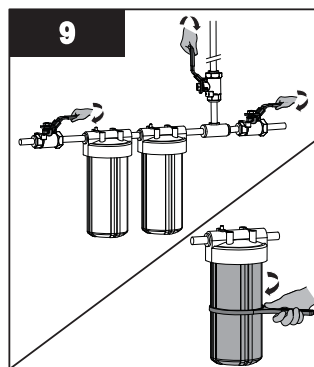
- Connect only the filter housing(s) to the unit.



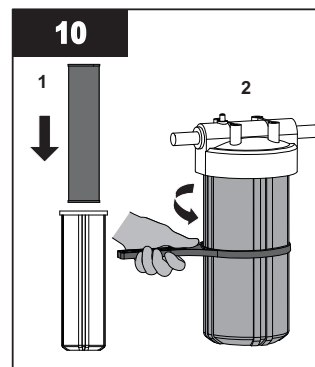
- Open each faucets and turn on water supply.
- Allow water to fill the chamber.



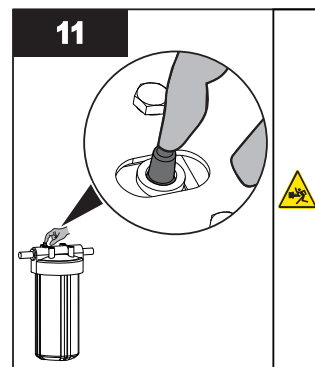
- Turn on the cold water supply followed by hot water (if available) until you smell the bleach.
- Close all faucets and allow bleach to settle in the water lines for 30 minutes.



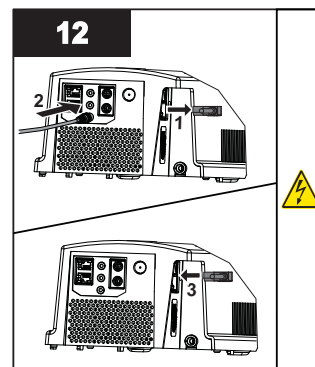
- With all faucets closed, remove filter housing(s) using sump wrench.



- Reinstall the cartridge(s) into filter housing(s) and connect to the unit.
- Flush all water outlets until bleach can no longer be smelled (at least 5 minutes).



- Press the pressure button to purge air and to complete the disinfection procedure.



- Disconnect the controller then connect the UV sensor from blue jack.
- Reconnect the controller.

Sección 4 Mantenimiento

**ADVERTENCIA**



- Desconecte siempre la corriente antes de llevar a cabo cualquier trabajo en el sistema de desinfección.
- Corte siempre el flujo de agua y libere la presión del agua antes de realizar el servicio.
- Examine con frecuencia el sistema de desinfección para asegurar que los indicadores de corriente estén encendidos y que no hay ninguna alarma.
- Reemplace la lámpara UV anualmente (o cada dos años si se trata de un uso casero temporal) para garantizar la máxima desinfección.
- Drene siempre la cámara al cerrar la temporada o al dejar la unidad en un área sujeta a temperaturas de congelación.

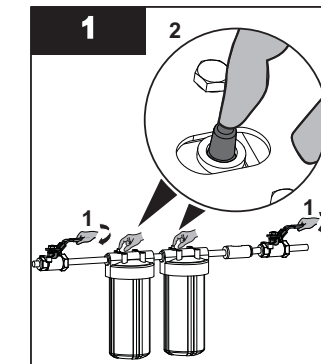
4.1 Reemplazo de la lámpara UV

**AVISO**

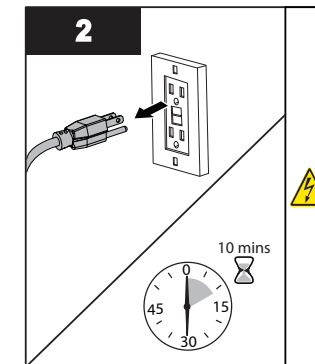
No utilice agua durante la reposición de la lámpara UV.

La reposición de la lámpara UV es un procedimiento rápido y sencillo que no necesita herramientas especiales. Se debe reemplazar la lámpara después de 9000 horas de funcionamiento continuo (un año aproximadamente) con el fin de garantizar una desinfección adecuada.

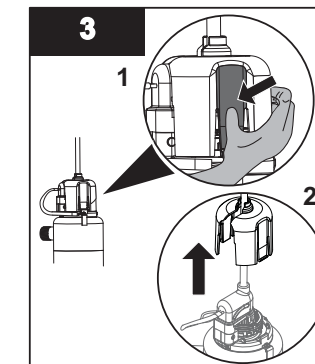
Procedimiento:



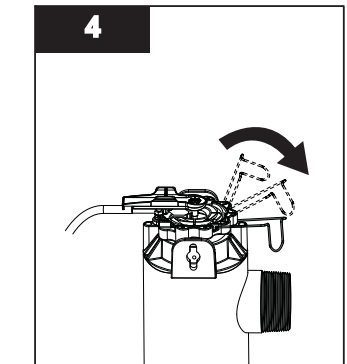
- Cierre todos los grifos y suministros de agua.
- Pulse el botón de presión para liberar la presión de los cartuchos.



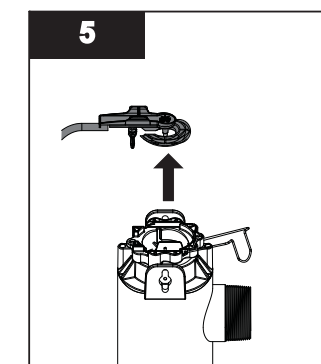
- Desconecte la fuente de alimentación principal y deje que la unidad se apague durante 10 minutos.



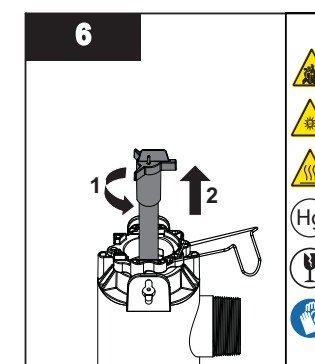
- Drene el agua del sistema UV.
- Cuando se haya drenado toda el agua, cierre la entrada de agua.



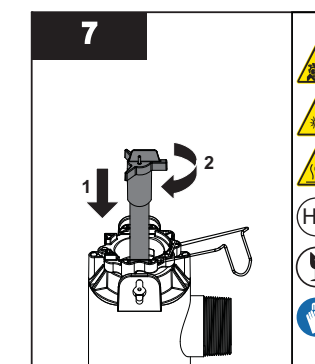
- Apriete la forma de alambre para liberar el conector de la lámpara.



- Quite el conector de la lámpara.

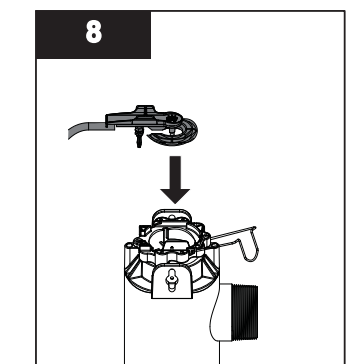


- Gire la lámpara UV y extráigala de la vaina tubular.



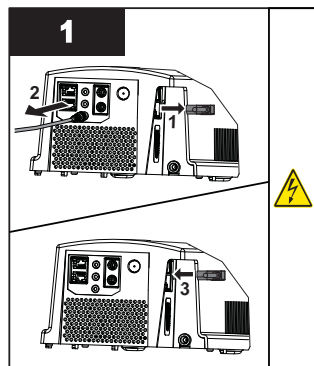
- Instale y gire la lámpara en el conjunto de la vaina tubular. Asegúrese de rotar la lámpara por completo.

**Nota:** No toque el cristal con las manos sin protección.

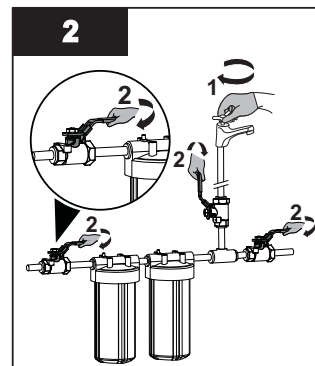


- Vuelva a instalar el conector de la lámpara.

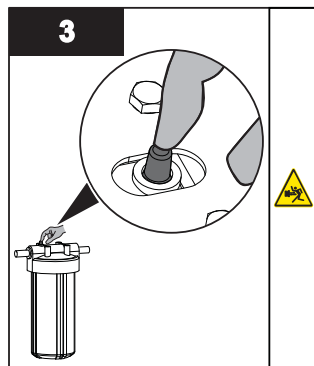
Procedimiento:



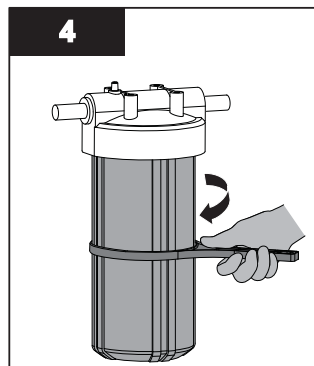
- Desconecte el controlador y luego el sensor UV de la toma azul.
- Vuelva a conectar el controlador sin el sensor UV.



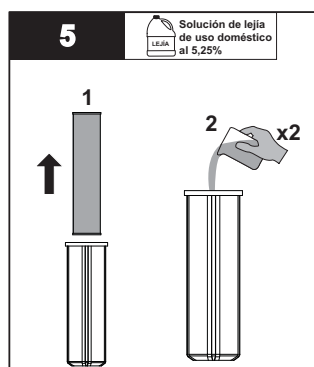
- Corte el suministro de agua.
- Abra un grupo aguas arriba para liberar la presión de la línea.



- Pulse el botón de presión para liberar la presión de los cartuchos.

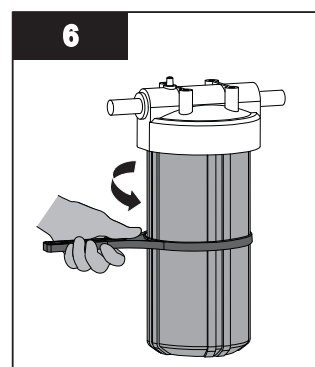


- Quite la carcasa del filtro con una llave para filtros de agua.

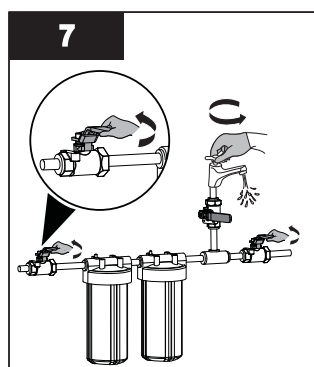


- Quite los cartuchos y vierta dos vasos de solución de lejía de uso doméstico en la carcasa del filtro.

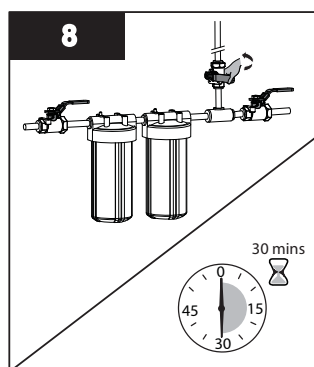
**Nota:** NO utilice peróxido de hidrógeno.



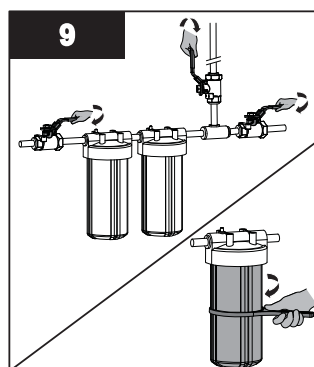
- Conecte solo la carcasa del filtro a la unidad.



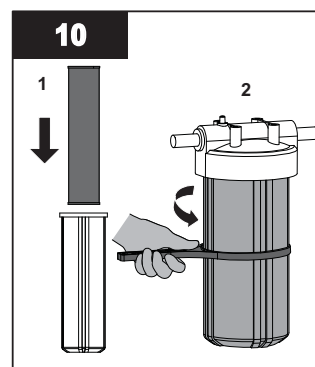
- Abra los grifos y encienda el suministro de agua.
- Permita que el agua rellene la cámara.



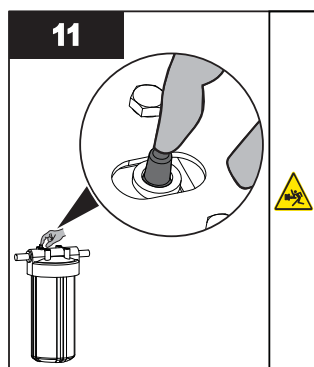
- Encienda el suministro de agua fría seguido de agua caliente (si está disponible) hasta que huelga la lejía.
- Cierre todos los grifos y permita que la lejía se deposite en las líneas de agua durante 30 minutos.



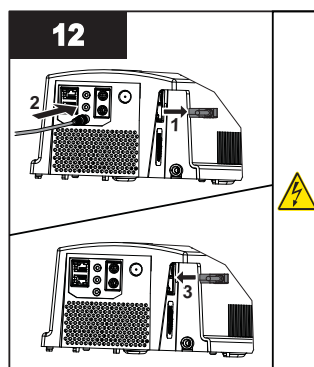
- Con todos los grifos cerrados, quite la carcasa del filtro con una llave para filtros de agua.



- Vuelva a instalar los cartuchos en las carcasas del filtro y conéctelos a la unidad.
- Limpie todas las salidas de agua hasta que no huelga a lejía (5 minutos por lo menos).



- Pulse el botón de presión para purgar el aire y para finalizar el procedimiento de desinfección.



- Desconecte el controlador y luego conecte el sensor UV de la toma azul.
- Vuelva a conectar el controlador.

Section 4 Maintenance

**WARNING**



- Always disconnect power before performing any work on the disinfection system.
- Always shut-off water flow and release water pressure before servicing.
- Regularly inspect your disinfection system to ensure that the power indicators are on and no alarms are present.
- Replace the UV lamp annually (or biennially if seasonal home use) to ensure maximum disinfection.
- Always drain the chamber when closing a seasonal home or leaving the unit in an area subject to freezing temperatures.

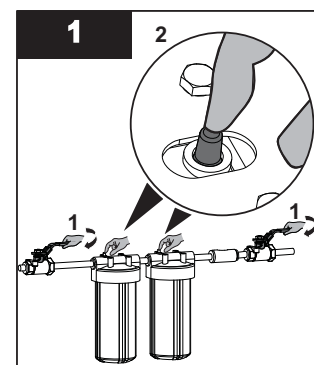
4.1 Replacing UV Lamp

**NOTICE**

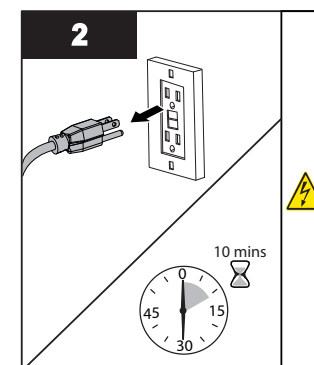
Do not use water during replacement of UV lamp.

UV lamp replacement is a quick and simple procedure requiring no special tools. The UV lamp must be replaced after 9000 hours of continuous operation (approximately one year) in order to ensure adequate disinfection.

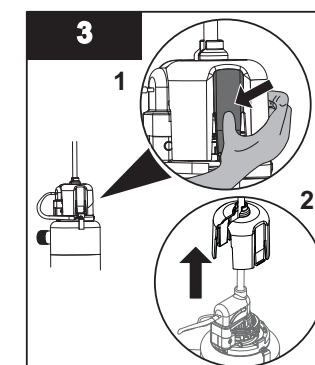
Procedure:



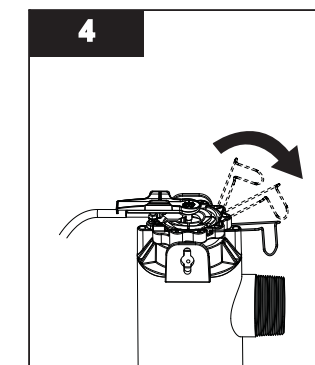
- Close all faucets and water supply.
- Press the pressure button to release the pressure from the cartridges.



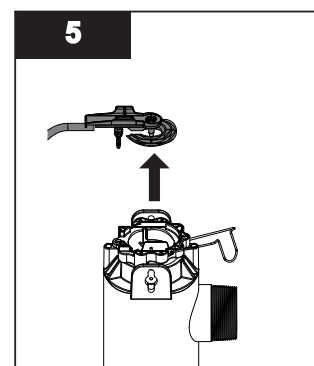
- Disconnect main power source and allow the unit to power down for 10 minutes.



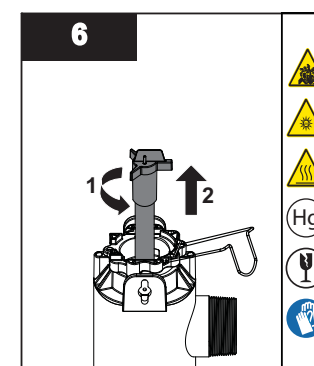
- Drain the water from the UV system.
- Close the water inlet after the water is drained.



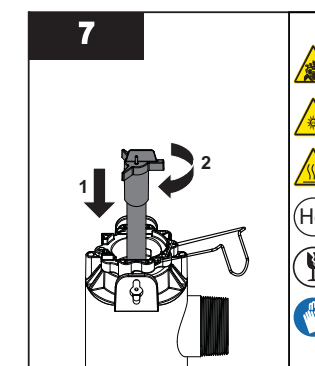
- Pinch wire form to release the lamp connector.



- Remove the lamp connector.

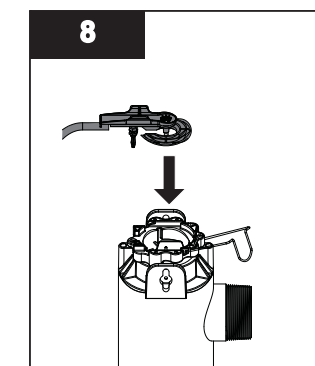


- Rotate and remove the UV lamp from the sleeve.

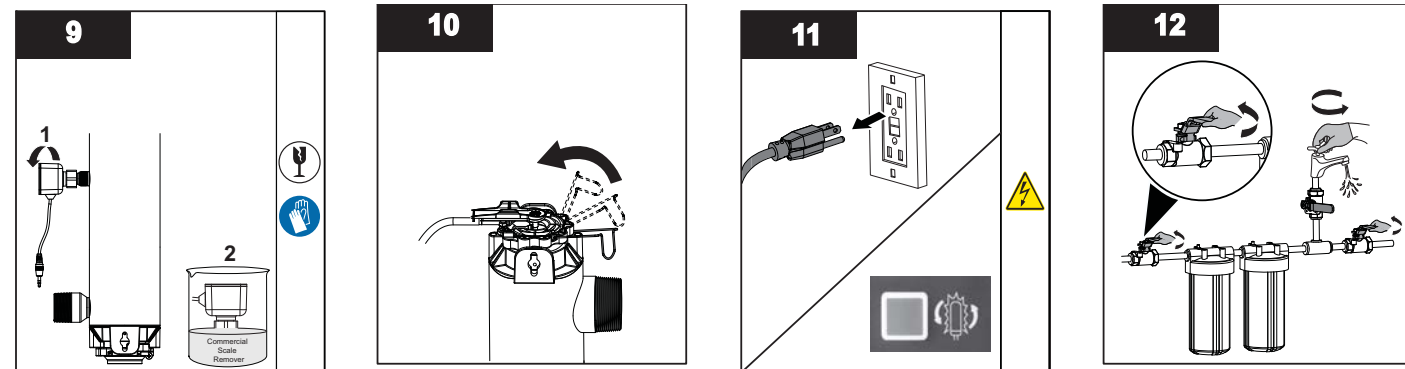


- Install and rotate the lamp into the sleeve assembly. Ensure to rotate the lamp completely.

**Note:** Do not touch glass with bare hands.



- Reinstall the lamp connector.



- Remove the UV sensor from the unit.
- Submerge end of the sensor and clean with cotton swab.
- For Basic model skip to step 10.
- Lock the wire form into position.
- Restore Power.
- Press and hold the "New Lamp" button for 5 seconds till you hear a beep.
- Turn on the water supply.

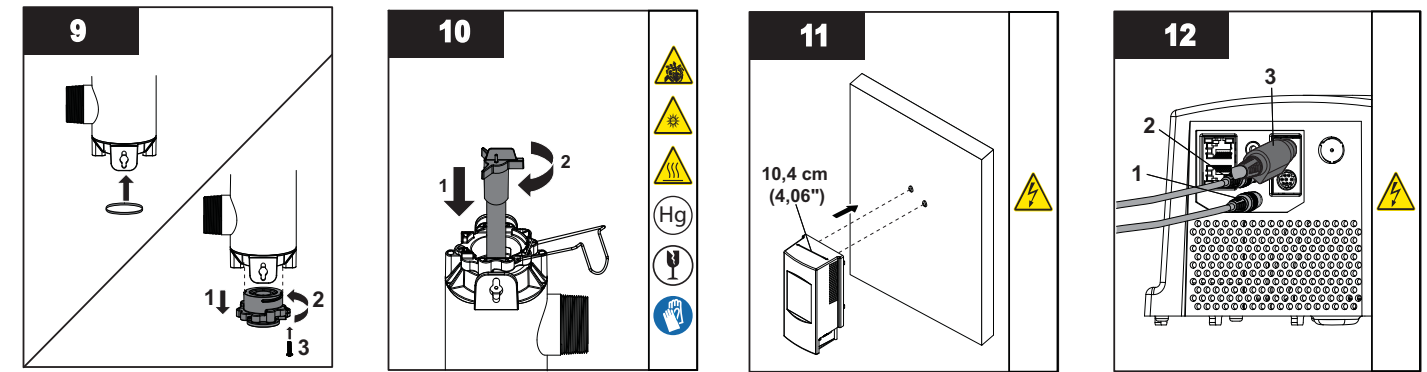
**Note:** After replacing the UV lamp perform the disinfection procedure, refer to [Section 3.2](#).

## 4.2 Cleaning and Replacing Sleeve

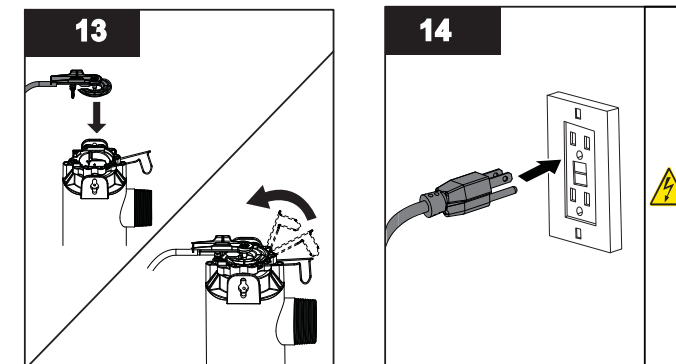
**Note:** Minerals in the water slowly form a coating on the lamp sleeve. This coating must be removed because it reduces the amount of UV light reaching the water, thereby reducing disinfection performance. If the sleeve can not be cleaned, it must be replaced.

### Prerequisites:

- Shut off water supply and drain all lines.
- Remove the UV lamp. Refer to [Section 4.1](#).



- Moje la junta tórica con agua y colóquela sobre el extremo inferior de la vaina tubular.
- Vuelva a conectar el perno de la vaina tubular e instale el tornillo.
- Instale y gire la lámpara en el conjunto de la vaina tubular. Asegúrese de rotar la lámpara por completo.
- Nota:** No toque el cristal con las manos sin protección.
- Instale la unidad del controlador en la pared. Asegúrese de que el controlador se instale a una altura mayor que la de la cámara y alejado de las fuentes de agua.
- Conecte el sensor UV a la toma azul (solo para los modelos PRO y Plus).
- Conecte el sensor de medidor de flujo en la toma verde (solo para PRO10, 20, 30).
- Conecte el ventilador CoolTouch™ en cualquiera de los receptáculos.



- Instale el arnés de la lámpara en la cámara.
- Notas:** 1) Asegurarse de que la conexión a tierra del arnés de la lámpara se ha insertado en el terminal de conexión a tierra de la cámara.  
2) Asegúrese que el imán, en la parte superior de la cámara, esté alineado con el sensor de proximidad en el arnés de la lámpara.
- Fije la forma de alambre en su posición.
- Conecte el controlador a la fuente de alimentación.
- Active el flujo de agua a un grifo u otra salida de agua y luego cierre la salida e inspeccione para ver si hay fugas.
- Nota:** La salida debe estar protegida mediante un interruptor de circuito de fallos de conexión a tierra (GFCI).

**Nota:** Tras instalar la lámpara UV o la vaina tubular, realizar el procedimiento de desinfección, consulte la [Sección 3.2](#).

## 3.2 Procedimiento de desinfección

La desinfección UV es un proceso de desinfección física que no añade sustancias químicas potencialmente dañinas al agua. Dado que la tecnología UV no proporciona residuos de desinfección, es imprescindible que se desinfecte químicamente todo el sistema de distribución situado después de UV para asegurar que el sistema de tuberías esté libre de cualquier contaminante bacteriológico. Se debe llevar a cabo el proceso de desinfección inmediatamente después de instalar la unidad de UV. Asimismo, se debe repetir un poco después cuando la UV deje de funcionar por el servicio, cuando no haya energía o cuando no esté operativa por algún motivo. El procedimiento para sanear el sistema de tuberías se realiza rápidamente del siguiente modo:

## Sección 3 Instalación

### 3.1 Instalación del sistema UV

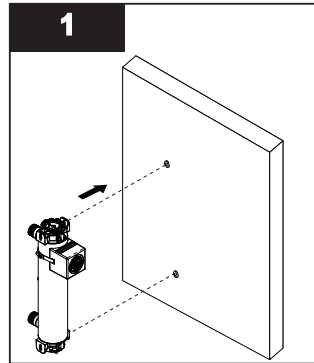
#### ⚠ PRECAUCIÓN

El controlador electrónico se debe conectar a un receptáculo de circuito de protección de fallos de conexión a tierra (GFCI).

#### Requisitos previos:

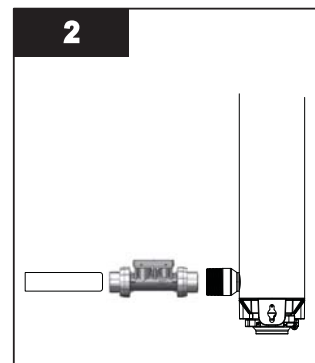
- Determinar la ubicación interior adecuada del controlador y la cámara; consultar la [Sección 2.1](#).
- Asegurarse de que el controlador se instale a una altura mayor que la de la cámara y alejado de las fuentes de agua.
- Asegurarse de que haya una distancia suficiente sobre la cámara como para permitir la extracción de la lámpara y la vaina tubular.
- Asegurarse de cortar la fuente de agua principal.
- Realizar todas las conexiones de fontanería necesarias. Consultar la [Sección 2.1](#).

#### Procedimiento:



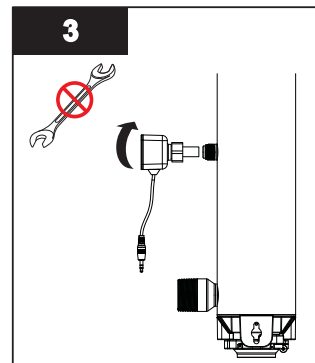
- Utilice tornillos para instalar la cámara UV en orientación vertical con los espacios siguientes en la pared.
  - PRO10: 46,99 cm (18,5")
  - H, PRO20: 69,85 cm (27,5")
  - K, PRO30/50: 95,25 cm (37,5")

**Nota:** Asegúrese de que la cámara se instala con las flechas en verde orientadas hacia arriba.



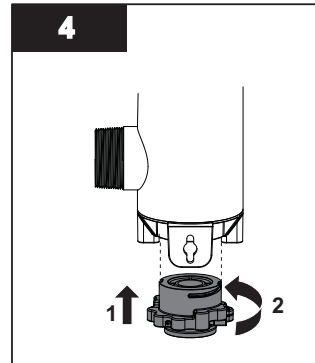
- Conecte el sensor de medidor de flujo (solo modelos PRO10,20,30) a la cámara con las uniones de 3,175 cm (1,25") suministradas.
 

**Nota:** El indicador LED debe estar orientado hacia arriba. Asegúrese de disponer de una longitud adecuada de la canalización recta de 2,54 cm de diámetro en el lado de entrada del sensor de medidor de flujo y use el acoplador de reducción de 3,175 cm a 2,54 cm (no suministrado).

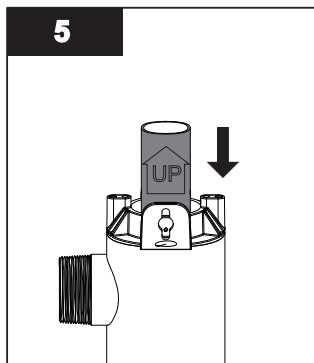


- Instale el sensor en el sistema UV (solo modelos PRO).
 

**Nota:** NO use una llave de ajuste para apretar el sensor.

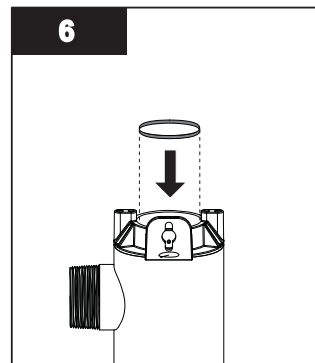


- Conecte el perno de la vaina tubular en la parte inferior del conjunto de vaina tubular. Asegúrese de girar el perno de la vaina tubular una vuelta 1/4 completa hasta alcanzar el tope fijo.

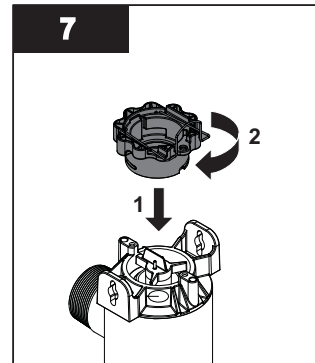


- Inserte la vaina tubular con la flecha orientada hacia arriba.
 

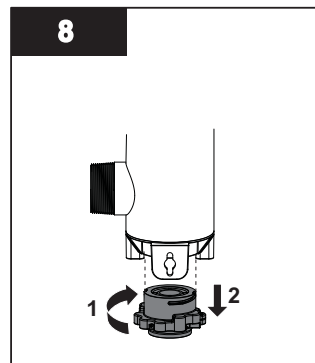
**Nota:** NO gire la vaina tubular ni toque el cristal con las manos sin protección.



- Moje la junta tórica con agua y colóquela sobre el extremo superior de la vaina tubular.

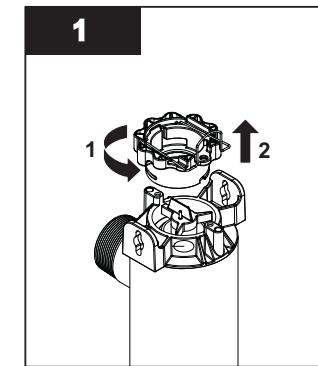


- Conecte el perno de la vaina tubular en la parte superior del conjunto de vaina tubular. Asegúrese de girar el perno de la vaina tubular una vuelta 1/4 completa hasta alcanzar el tope fijo.

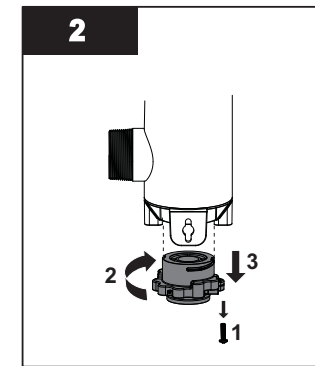


- Extraiga el perno de la vaina tubular en la parte inferior del conjunto de vaina tubular.

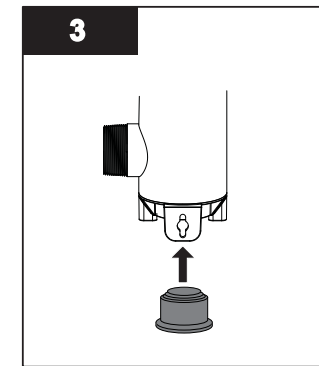
#### Procedure:



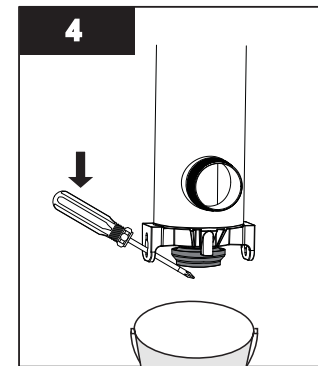
- Remove the sleeve bolt from top of the sleeve assembly.



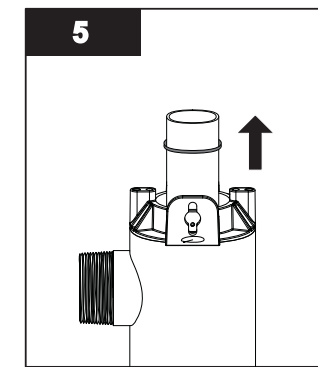
- Remove screw from the sleeve bolt.
- Remove the sleeve bolt at the bottom of the sleeve assembly.



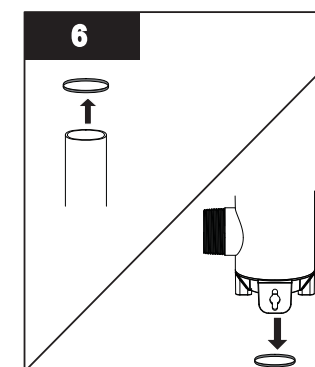
- Insert the sleeve removal tool into the bottom of the sleeve.



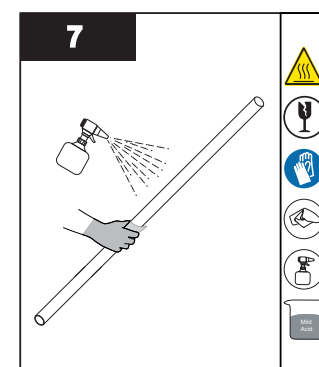
- Pry sleeve upward until it come loose.
- Place bucket under UV chamber, water will escape.



- Remove the sleeve.

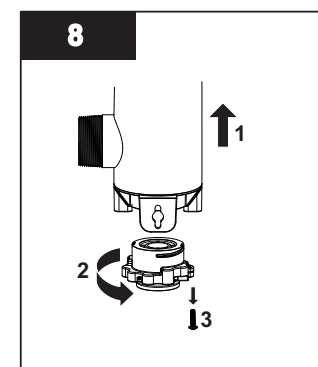


- Remove O-ring from top of the sleeve.
- Remove O-ring from bottom of the chamber (it may fall during sleeve removal process).

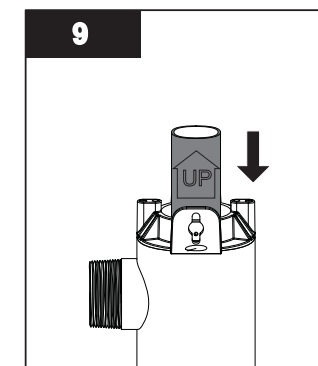


- Clean the sleeve with a cloth soaked in CLR, vinegar or some other mild acid and then rinse with water.
 

**Note:** If sleeve cannot be cleaned completely or it is scratched or cracked, then replace the sleeve.

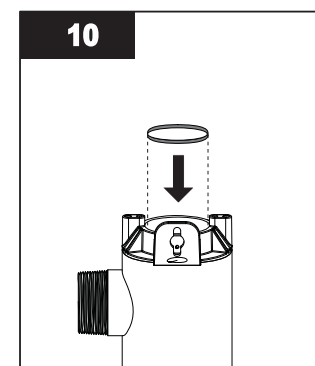


- Connect the sleeve bolt at the bottom of the sleeve assembly.

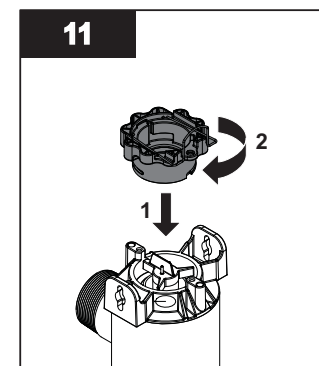


- Reinstall the sleeve with arrow pointing up.
 

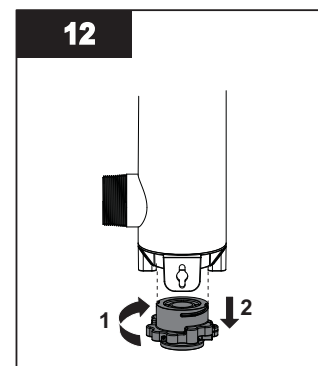
**Note:** DO NOT rotate sleeve and touch glass with bare hands.



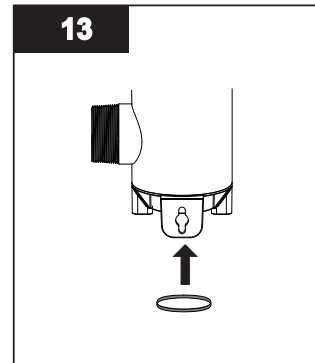
- Reinstall the new lubricated O-rings over the top end of the sleeve.



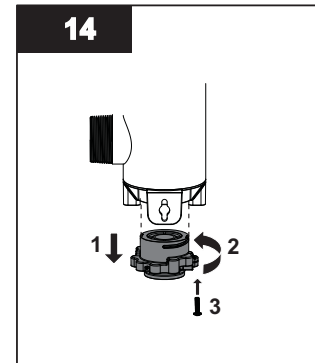
- Connect the sleeve bolt to the top of the sleeve assembly.



- Remove the sleeve bolt at the bottom of the sleeve assembly.



- Reinstall the O-ring at the bottom of the sleeve.



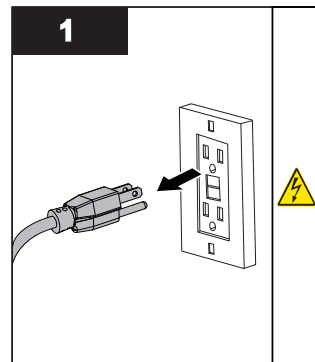
- Connect the sleeve bolt at the bottom.
- When service is complete, assemble the prerequisites in the reverse order of disassembly.

**Note:** After replacing the UV lamp or sleeve perform the disinfection procedure, refer to [Section 3.2](#).

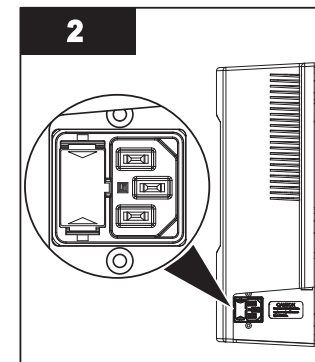
### 4.3 Fuse Replacement

The system comes equipped with two functioning 250V 3A fuses. To access the fuses, first unplug system and disconnect the power cord from the controller. Remove the fuse door by pushing in the tab on one side using a knife or other tool and gently prying outwards. Repeat on the other side.

**Procedure:**



- Disconnect the controller to the system.



- Replace the fuse.

### 4.4 Flow Meter Sensor Maintenance

Inspect Flow Meter Sensor periodically to ensure that there is no fouling and the paddle wheel spins freely with no resistance.

If paddle wheel does not spin freely or is loose the sensor should be returned for service and calibration. It is recommended that the Flow Meter Sensor be returned for calibration every two years to ensure accurate system operation.

6	Válvula de solenoide	Permite cortar el suministro de agua cuando no se puede garantizar una desinfección adecuada. <b>Nota:</b> Si la conexión a tierra desde el panel eléctrico está atada a las líneas de agua de cobre y usa una válvula de solenoide de plástico, se requiere la instalación de una correa de conexión a tierra adecuada. Esta correa de conexión a tierra mantendrá la continuidad entre las líneas que se han cortado para la instalación del solenoide. Consulte las normativas de instalaciones eléctricas locales para ver cuáles son la abrazadera y el tamaño de cable correctos.
7	Válvula de muestra	Permite tomar muestras del agua que entra en la cámara UV; se necesita para confirmar que la calidad del agua que se está tratando es adecuada.
8	Tapón	Un tapón que se suministra e instala en los modelos básicos.
9	Sensor	Controla la salida de UV para garantizar el suministro de una dosis (exposición de UV) adecuada.
10	Cámara UV	Proporciona la desinfección del agua. SE DEBE INSTALAR VERTICALMENTE.
11	Ventilador CoolTouch™	Elimina el calor excesivo del agua en la cámara durante períodos sin caudal.
12	Válvula de muestra	Permite tomar muestras del agua inmediatamente después del tratamiento UV; se necesita para confirmar el funcionamiento adecuado del sistema UV.
13	Válvula de corte	Permite realizar el mantenimiento del sistema UV.
14	Controlador	Alimenta y controla la lámpara UV y otros dispositivos. Proporciona la interfaz humana, muestra información y permite la entrada de controles (por ejemplo, silenciar la alarma sonora).
15	Fuente de alimentación	Proporciona alimentación al controlador. Por motivos de seguridad, la salida debe estar protegida mediante un interruptor de circuito de fallos de conexión a tierra (GFCI). <b>Nota:</b> Para proteger el controlador, se requiere el uso de un supresor de tensiones transitorias certificado por UL 1449 o equivalente.
16	Sensor de flujo	Controla el flujo para proporcionar una dosis (exposición UV) en tiempo real. El sensor de medidor de flujo se debe instalar con esta orientación, con el indicador LED orientado hacia arriba. (Solo PRO10, PRO20, PRO30)

Elemento	L	S (mínimo)	O	A (máximo)	B	C	D
PRO10	55 cm (21,4")	30 cm (12")	10 cm (4")	182 cm (72")	16,5 cm (6,5")	33 cm (13")	122 cm (48")
PRO20, H Plus, H	78 cm (31")	30 cm (12")	10 cm (4")	182 cm (72")	16,5 cm (6,5")	33 cm (13")	122 cm (48")
PRO30	103 cm (41")	30 cm (12")	10 cm (4")	182 cm (72")	16,5 cm (6,5")	33 cm (13")	122 cm (48")
PRO50, K Plus, K	103 cm (41")	30 cm (12")	10 cm (4")	182 cm (72")	16,5 cm (6,5")	33 cm (13") <td 122 cm (48")	

### 2.2 Longitudes de la canalización

Las longitudes mínimas recomendadas para las canalizaciones rectas de las distintas configuraciones de canalización son las siguientes:



Canalización recta de 25,4 cm de brida recta



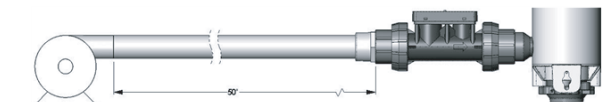
Canalización recta de 38,1 cm de brida de reducción



Canalización recta de 63,5 cm de 2 codos de 90 grados



Canalización recta de 101,6 cm de 3 dimensiones y 2 codos de 90 grados



Canalización recta de 127 cm de bomba

**Nota:** El sensor de medidor de flujo se debe montar con la siguiente orientación, con el indicador LED orientado hacia arriba. Asegúrese de purgar todo el aire de la canalización y el sensor de medidor de flujo. Todas las canalizaciones rectas al sensor de medidor de flujo deben tener un diámetro de 2,54 cm.

8	Perno inferior (incluye tornillo)	603053	Se utiliza en todos los sistemas
9	Herramienta de extracción de la vaina tubular	602988	Se utiliza en todos los sistemas
10	Sensor de medidor de flujo (solo modelos PRO)	410982R-10	PRO10
		410982R-20	PRO20
		410982R-30	PRO30
11	Sensor	650580	Modelos PRO y Plus
12	Tapón	-	Modelos básicos
13	Cable de alimentación	602636	110 V: se utiliza en todos los sistemas
		602637	220 V: se utiliza en todos los sistemas
14	Cable de la lámpara	-	Se utiliza en todos los sistemas

2.1 Dimensiones y distribución

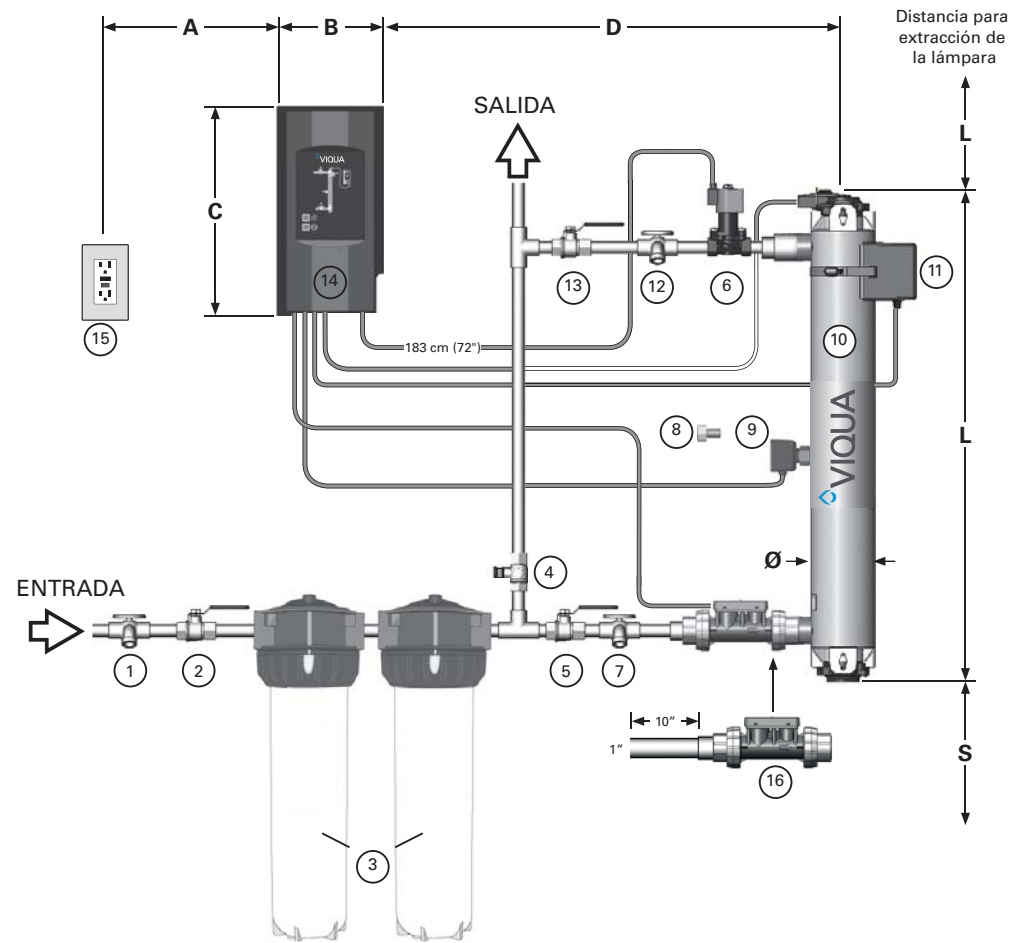


Figura 2 Sistema: dimensiones y distribución

Elemento	Descripción	Función
1	Válvula de muestra	Permite realizar una muestra del agua sin tratar.
2	Válvula de corte	Facilita las tareas de mantenimiento del equipo de tratamiento previo.
3	Tratamiento previo	El tratamiento previo permite el funcionamiento eficaz del sistema UV. El agua debe satisfacer determinados parámetros de calidad antes de acceder al sistema UV.
4	Válvula de corte de desvío:	La línea y válvula de desvío son opcionales. Están diseñadas para proporcionar un suministro de agua de emergencia cuando el sistema UV no esté disponible.
5	Válvula de corte	Se requiere para permitir realizar las tareas de mantenimiento del sistema UV.

Section 5 Operation

5.1 Control Panel

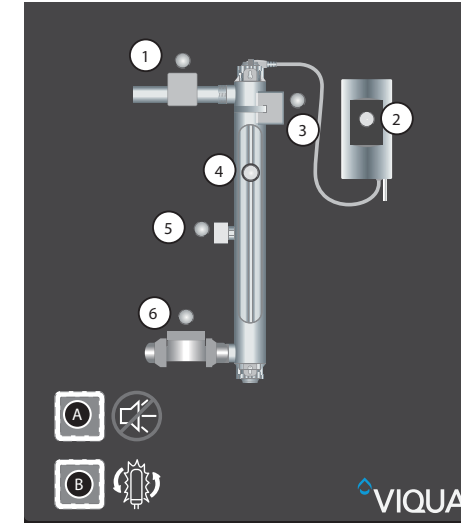


Figure 3 Control Panel

Buttons and Display				
Feature	Description	Function		
A	Mute	Press to silence audible alarm. When the alarm is due to the lamp's age, the mute button will silence the audible alarm for 7 days; this may be repeated up to a maximum of 4 times. After that, the button will silence for only 24 hours. When the alarm is due to any other issue, the mute button will silence the audible alarm for 24 hours.		
B	New Lamp	After installing a new lamp, press and hold for five seconds to reset Lamp timer to 365.		
Indicator Lights				
LED	Green	Yellow	Flashing red	Solid red
1	Solenoid valve open (If equipped with solenoid)	Not applicable	Solenoid valve disconnected; reconnect.	Solenoid valve inactive (closed) due to failure of another component, in order to ensure safety of the water supply
2	Operating normally	Not applicable	Lamp connector not installed properly. Ensure lamp harness ground is inserted into chamber ground terminal. Controller failure, replace controller	Lamp inactive due to controller failure.
3	Operating normally	Not applicable	Fan disconnected, reconnect. Fan turning slower than required; unplug system, clean blades using a Q-tip Fan damaged, replace fan.	Not applicable
4	Operating normally <b>Note:</b> During the lamp warm up, the indicator will flash	Warning: Lamp will require replacement shortly	Lamp disconnected; remove power, reconnect lamp and connect the controller. Lamp failure, replace lamp	Lamp inactive due to controller failure
5	UV dose is adequate and sensor is operating normally (For Plus Models only)	UV dose is near the minimum required	Sensor disconnected; unplug system, reconnect sensor and plug-in system again Sensor failure UV dose is below minimum required, see Low UV Alarm section	Sensor inactive due to lamp or controller failure
6	Flow Meter operating normally	High flow UV dose inadequate, reduce flow to achieve higher dose levels (PRO10, PRO20, and PRO30 only)	Flow meter sensor failure; service or replace sensor	Low flow UV dose inadequate, service required.

## Section 6 Troubleshooting

Symptom	Possible Cause	Possible Solution
No power	GFCI and/or breaker tripped Controller fuse has blown Transient voltage surge suppressor (TVSS) damaged Controller damaged	Reset GFCI and/or breaker Replace controller fuse - see Fuse Replacement section (Refer <a href="#">Section 4.3</a> ). Replace TVSS Replace controller and use a TVSS
GFCI or breaker repeatedly trips	Connection between lamp and lamp plug is wet Short-circuit in the electrical assembly	Clean and dry lamp pins and lamp plug, check unit for leaks or condensation Replace controller
Leak at inlet or outlet	Threaded pipe fittings are leaking	Clean threads, reseal with Teflon tape and retighten
Leak detected from area of UV chamber	Condensation of moist air on cold chamber (slow accumulation) O-ring damaged, deteriorated or incorrectly installed Lamp/sleeve assembly not properly installed (too tight or not tight enough)	Control humidity or relocate unit Inspect and replace if deteriorated Ensure nut is turned completely
Alarm	Refer to <a href="#">Section 5.1</a> .	Refer to <a href="#">Section 5.1</a> .
System is operating but water tests reveal bacterial contamination	Equipment downstream of UV system is acting as a breeding ground for pathogens Pathogens are residing in the distribution lines post-UV Recontamination from pipe dead-ends	Ensure UV is the last piece of treatment equipment Ensure all distribution lines have been disinfected with chlorine. Refer to <a href="#">Section 3.2</a> . Remove any pipe dead-ends and flush with chlorine. Refer to <a href="#">Section 3.2</a> .
Flow Meter Sensor red status LED	Detect Flow Sensor not detecting flow Flow Meter Sensor not functioning	Increase Flow rate through meter Flow Meter requires maintenance or replacement

### 6.1 LOW UV ALARMS (PRO and Plus Series Only)

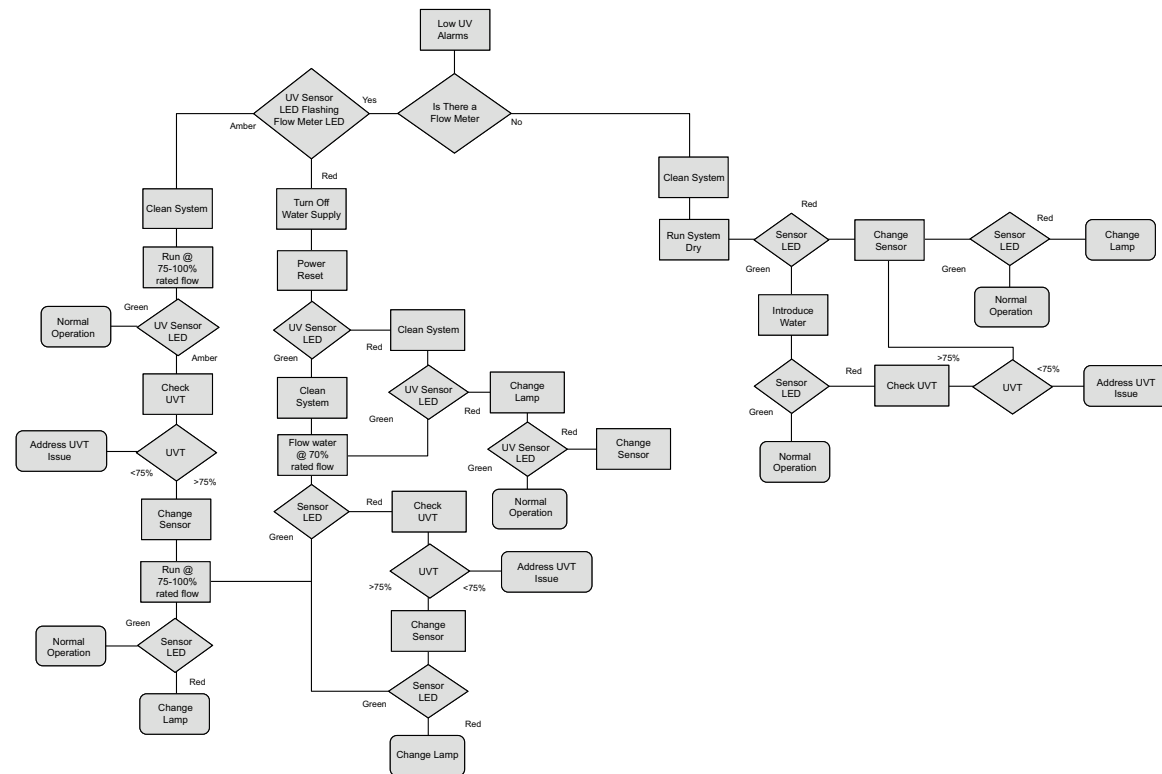


Figure 4 Low UV Alarms (PRO and Plus Series Only)

## Sección 2 Información general

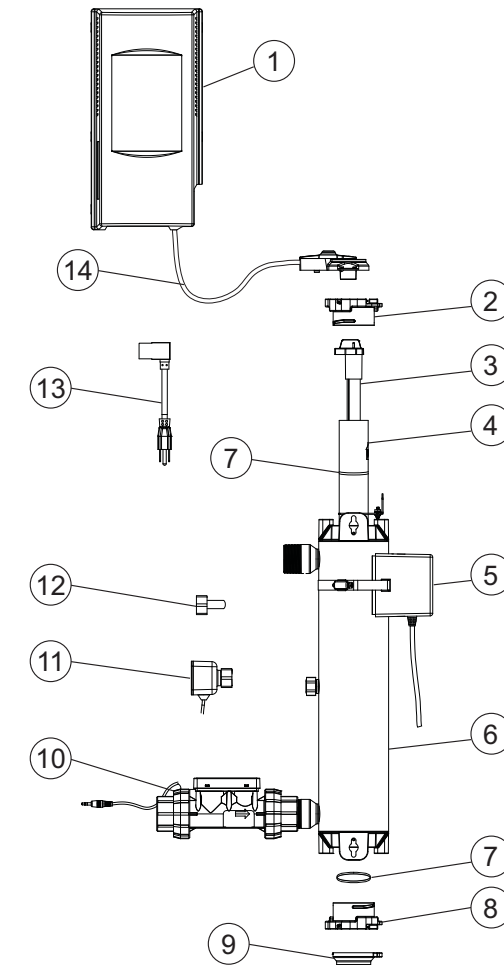


Figura 1 Componentes del sistema

Elemento	Descripción	N.º pieza	Sistemas UV
1	Controlador	650709-003	PRO10
		650709-006	PRO20
		650709-009	PRO30
		660020-R	PRO50
		650709-005	H Plus
		660019-R	K Plus
		650709-004	H
		660018-R	K
2	Perno superior y forma de alambre	602916 y 602896	Se utiliza en todos los sistemas
3	Lámpara	602854	PRO10
		602855	PRO20, H Plus, H
		602856	PRO30/50, K Plus, K
4	Vaina tubular	602974	PRO10
		602975	PRO20, H Plus, H
		602976	PRO30/50, K Plus, K
5	Ventilador CoolTouch	650630	Se utiliza en todos los sistemas
6	Cámara	-	Se utiliza en todos los sistemas
7	Junta tórica	002233	Se utiliza en todos los sistemas



## ⚠️ ADVERTENCIA



- Durante períodos prolongados sin flujo de agua, el agua del depósito se podría calentar excesivamente (aprox. 60 °C) y provocar quemaduras. Se recomienda hacer correr el agua hasta que se haya drenado el agua caliente del depósito. Durante esta operación, evite que el agua entre en contacto con la piel. Para eliminar esta condición, se puede instalar una válvula de temperatura en la salida del sistema UV.
- Los cambios o modificaciones realizadas a este sistema sin el consentimiento del fabricante pueden hacer el sistema no seguro para su operación, y pueden anular la garantía del fabricante.

## ⚠️ PRECAUCIÓN



- El incumplimiento de estas instrucciones puede ocasionar lesiones leves o moderadas.
- Examine cuidadosamente el sistema de desinfección después de su instalación. No se debe enchufar si hay agua en las piezas que no están diseñadas para mojarse, por ejemplo, el controlador o el conector de la lámpara.
  - Debido a las preocupaciones de expansión térmica y la degradación potencial del material debido la exposición a rayos UV, es recomendable usar accesorios metálicos y canalización de cobre de al menos 25,4 cm en la salida de la cámara UV.

## AVISO



- La lámpara UV en el interior del sistema de desinfección tiene una clasificación nominal con una vida eficaz de aproximadamente 9000 horas. Para garantizar una protección continua, reemplace la lámpara UV una vez al año.
- Los niños no deben usar el sistema UV ni deben jugar con él. Las personas con capacidades físicas, sensoriales y mentales reducidas, o las que carecen de experiencia y conocimientos, tampoco no deberían manipular el sistema UV a menos que hayan recibido supervisión o instrucción.
- **CABLES ALARGADORES:** Si es necesario usar un cable alargador, utilice únicamente cables de 3 hilos con tomas de conexión a tierra de 3 clavijas y conectores de cable de 3 polos que acepten la toma de este sistema. Utilice solo cables alargadores diseñados para uso en exteriores. Utilice solo cables alargadores con una clasificación eléctrica superior a la clasificación del sistema. Un cable con una clasificación de menos amperios o vatios que los del sistema puede sobrecalentarse. Tenga cuidado a la hora de colocar el cable para evitar que las personas tropiecen o tiren de él. NO use cables alargadores dañados. Examine el cable alargador antes de usarlo y reemplácelo si está dañado. NO abuse del cable alargador. Mantenga el alargue alejado de fuentes de calor y cantos agudos. Desconecte siempre el cable alargador del receptáculo antes de desconectar el sistema del alargador. No tire nunca del cable para desenchufarlo. Sujete siempre la toma y tire de ella para desconectar.
- **PROTECCIÓN DEL SISTEMA:** Para proteger el controlador, se recomienda el uso de un supresor de tensiones transitorias certificado por UL1449 o equivalente.
- La lámpara UV de este sistema cumple las disposiciones vigentes de los requisitos del Código de reglamentos federales (CFR) de Estados Unidos, incluido el título 21, capítulo 1, subcapítulo J sobre salud radiológica.
- Lea y comprenda el manual del propietario antes de usar este equipo y realizar tareas de mantenimiento en él.

### 1.3 Química del agua

La calidad del agua es muy importante para el rendimiento óptimo del sistema UV. Se recomiendan los siguientes niveles para la instalación:

Calidad del agua y minerales	Nivel
Hierro	< 0,3 ppm (0,3 mg/L)
Dureza*	< 7 gpg (120 mg/L)
Turbiedad	< 1 NTU
Manganeso	< 0,05 ppm (0,05 mg/L)
Taninos	< 0,1 ppm (0,1 mg/L)
Transmisión UV	> 75 % (póngase en contacto con la fábrica para conocer las recomendaciones para aplicaciones con TUV < 75%)





\* Cuando la dureza total es inferior a 7 gpg, la unidad UV debería funcionar de manera eficaz, siempre y cuando la vaina tubular de cuarzo se limpie periódicamente. Si la dureza total supera los 7 gpg, el agua se debería ablandar. Si la química del agua presenta niveles superiores a los indicados anteriormente, se recomienda realizar un tratamiento previo adecuado para corregir estos problemas del agua antes de instalar el sistema de desinfección UV. Estos parámetros de calidad del agua los puede probar su distribuidor local o la mayoría de los laboratorios de análisis privados. *El tratamiento previo adecuado es fundamental para el funcionamiento correcto del sistema de desinfección UV.*

1. In some cases, short-term flows of low ultraviolet transmittance (UVT) water can be created following and during the regeneration cycle of a water softener, resulting in a sensor alarm. Flushing the UV system alleviates this condition until the softener goes through another regeneration cycle. In the longer term, the softener's settings must be modified. To flush the UV system, unplug the sensor, then open a tap downstream and let water run for two (2) minutes. Disinfect the water lines following the procedures outlined under "Disinfecting The Water Lines" in the Installation section.
2. Refer to Sleeve Cleaning And Lamp Replacement section of the Owner's Manual.
3. Contact your water treatment dealer to inquire about testing the UVT of your water.

## Section 7 Specifications

General (All Models)	
<b>Operating Parameters</b>	
Maximum operating pressure	100 PSI (689 kPa)
Minimum operating pressure	15 PSI (103 kPa)
Maximum ambient air temperature	104 °F (40 °C)
Minimum ambient air temperature	32 °F (0 °C)
Maximum humidity	100%
Maximum hardness	120 ppm (7 grains per gallon)
Maximum iron	0.3 ppm
Minimum UVT	75%*
Installation	Vertical ONLY
<b>Others</b>	
Chamber material	316L SST
Rated service life of lamp	up to 2 years
* PRO50 has a minimum UVT rating of 85%	

	PRO10	PRO20	PRO30	PRO50	H, H Plus	K, K Plus
Rated flow for NSF Std 55, Class A	10 gpm (38 lpm) (2.2 m <sup>3</sup> /hr)	20 gpm (76 lpm) (4.5 m <sup>3</sup> /hr)	30 gpm (113 lpm) (6.8 m <sup>3</sup> /hr)	-	-	-
Rated flow dose of 30 mJ/cm <sup>2</sup> @ 95% UVT	-	-	-	-	45 gpm (170 lpm) (10 m <sup>3</sup> /hr)	80 gpm (303 lpm) (18 m <sup>3</sup> /hr)
Rated flow dose of 40 mJ/cm <sup>2</sup> @ 95% UVT	-	-	-	-	37 gpm (140 lpm) (8.4 m <sup>3</sup> /hr)	60 gpm (226 lpm) (13.6 m <sup>3</sup> /hr)
Rated flow for USEPA UVDGM 2006 protocol	-	-	-	50 gpm (189 lpm) (11.3 m <sup>3</sup> /hr)	-	-
<b>Electrical</b>						
Voltage	100-240V 50-60Hz	100-240V 50-60Hz	100-240V 50-60Hz	100-240V 50-60Hz	100-240V 50-60Hz	100-240V 50-60Hz
Max. current	1.2 Amp	1.6 Amp	2.4 Amp	2.4 Amp	1.6 Amp	2.4 Amp
Max. power consumption	120 Watts	160 Watts	230 Watts	230 Watts	160 Watts	230 Watts
Lamp power consumption	100 Watts	140 Watts	200 Watts	200 Watts	140 Watts	200 Watts
<b>Port Size</b>						
Inlet and outlet	Combo 1½" NPT, 1" FNPT	Combo 1½" NPT, 1" FNPT	Combo 1½" NPT, 1" FNPT	2" MNPT	Combo 1½" NPT, 1" FNPT	2" MNPT



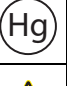

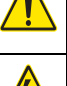









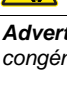
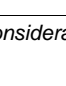

	PRO Series	Plus Series	Basic Series
Sensor	Yes	Yes	No
CoolTouch fan	Yes	Yes	Yes
Dynamic flow restrictor	Yes (Except PRO50)	No	No
Communications ports (two, RJ45)	Yes	Yes	Yes
COMMCenter control package	Optional	Optional	Optional
Solenoid valve	Optional	Optional	Optional
Flow Meter Sensor (PRO10, 20, 30 Models only)	Yes	No	No
<b>Controls</b>			
Audible alarm mute button	Yes	Yes	Yes
New lamp button	Yes	Yes	Yes
Lamp age indicator	Yes	Yes	Yes
Lamp operation indicator	Yes	Yes	Yes
Controller operation indicator	Yes	Yes	Yes
Solenoid operation indicator	Yes	Yes	Yes
Fan operation indicator	Yes	Yes	Yes
Sensor reading indicator	Yes	Yes	No
<b>NSF/ANSI certification</b> PRO10, 20, 30 models only			
	 Standard 55 Class A	No	No
<b>USEPA UVDGM 2006</b> (PRO50 model only)			
	Yes	No	No
<b>Other Certifications</b>			
			

## Sección 1 Información de seguridad

Lea este manual en su totalidad antes de usar este equipo. Preste atención a todas las declaraciones de peligro, advertencia y precaución que figuran en este manual. No hacerlo podría resultar en lesiones graves o daños al equipo. Asegúrese de no dañar la protección que proporciona el equipo. NO use ni instale este equipo de manera distinta de la especificada en el manual de instalación.

### 1.1 Peligros potenciales:



Lea todos los rótulos y etiquetas incluidos en el sistema. Si no se respetan, podrían producirse lesiones o daños al sistema.

	Residuos de aparatos eléctricos y electrónicos (RAEE). Este símbolo indica que no debe desechar residuos de aparatos eléctricos y electrónicos (RAEE) en la basura. Para su eliminación adecuada, póngase en contacto con su centro de reciclaje/reutilización o de desechos peligrosos.		Este símbolo indica que no se debe almacenar material combustible o inflamable cerca del sistema.
	Este símbolo indica que hay presencia de mercurio.		Este símbolo indica que el contenido del paquete de transporte es frágil y que el paquete se debe manipular con cuidado.
	Este es el símbolo de alerta de seguridad. Para evitar lesiones potenciales, respete todos los mensajes de seguridad que siguen a este símbolo. En el equipo, consulte el manual de funcionamiento y mantenimiento para obtener información adicional sobre la seguridad.		Este símbolo indica que se requiere el uso de gafas de seguridad con protección lateral para proteger contra la exposición a rayos UV.
	Este símbolo indica que existe un riesgo de descarga eléctrica o electrocución.		Este símbolo indica que se requiere el uso de guantes.
	Este símbolo indica que es posible que el equipo marcado contenga un componente que se podría expulsar con fuerza. Respete todos los procedimientos para realizar la despresurización segura.		Este símbolo indica que se requiere el uso de botas de seguridad.
	Este símbolo indica que el sistema está bajo presión.		Este símbolo indica que el operador debe leer toda la documentación disponible para realizar los procedimientos requeridos.
	Este símbolo indica que existe peligro de exposición a rayos UV. Se debe usar protección adecuada.		Este símbolo indica que el fontanero debe usar canalizaciones de cobre.
	Este símbolo indica que el artículo marcado podría estar caliente y no se debe tocar sin tomar las precauciones necesarias.		Este símbolo indica que el sistema se debe conectar únicamente a un receptáculo de control adecuadamente conectado a tierra y protegido con un interruptor de circuito de fallos de conexión a tierra (GFCI).
	Este símbolo indica que existe el potencial de agua MUY caliente cuando se inicie el flujo.		

**Advertencia:** Este producto puede contener productos químicos que, según considera el Estado de California, pueden provocar cáncer, deformaciones congénitas u otros problemas reproductivos.

### 1.2 Precauciones de seguridad:

**⚠ PELIGRO**

  	<p>El incumplimiento de estas instrucciones puede ocasionar lesiones graves o la muerte.</p> <ul style="list-style-type: none"> <li><b>Descarga eléctrica:</b> Para evitar posibles descargas eléctricas, se deben tomar precauciones debido a la presencia de agua cerca de los equipos eléctricos. A menos que surja una situación que se indique explícitamente en las secciones de mantenimiento y solución de problemas, NO intente realizar reparaciones usted mismo. Póngase en contacto con un proveedor de servicio autorizado.</li> <li><b>CONEXIÓN A TIERRA:</b> Este producto se debe conectar a tierra. En el caso de que se produzca un fallo o una avería, la conexión a tierra proporciona una ruta de menor resistencia de la corriente eléctrica para reducir el riesgo de descarga eléctrica. Este sistema viene equipado con un cable con conductor y toma de conexión a tierra. La toma se debe enchufar a una toma de corriente instalada correctamente, con conexión a tierra, de acuerdo con las leyes y normativas locales. La conexión inadecuada del conductor de conexión a tierra del equipo puede resultar en riesgo de electrocución. Si tiene dudas sobre si la toma de corriente está conectada a tierra correctamente, consulte con un electricista o personal de servicio cualificado. NO modifique la toma que se suministra con este sistema. Si no cabe en la toma de corriente, solicite a un electricista cualificado que cambie la toma de corriente. NO use ningún tipo de adaptador con este sistema.</li> <li><b>PROTECCIÓN DE INTERRUPTOR DE CIRCUITO DE FALLOS DE CONEXIÓN A TIERRA:</b> Para cumplir con el Código Eléctrico Nacional (NFPA 70) de Estados Unidos y proporcionar protección adicional contra el riesgo de descarga eléctrica, este sistema se debe conectar únicamente a un receptáculo de control adecuadamente conectado a tierra y protegido mediante un interruptor de circuito de fallos de conexión a tierra (GFCI). Inspeccione el funcionamiento del GFCI según el programa de mantenimiento sugerido por el fabricante.</li> <li>NO use el sistema de desinfección si su cable o toma está dañado, si no funciona correctamente o si se ha caído o dañado de algún modo.</li> <li>No use el sistema de desinfección para propósitos distintos de los previstos (aplicaciones de agua potable). El uso de accesorios no recomendados o comercializados por el fabricante o distribuidor pueden provocar condiciones inseguras.</li> <li>NO instale el sistema de desinfección en una ubicación en la que quedará expuesto a la intemperie o a temperaturas bajo cero.</li> <li>NO almacene este sistema de desinfección en una ubicación en la que quedará expuesto a la intemperie.</li> <li>NO almacene este sistema de desinfección en una ubicación en la que quedará expuesto a temperaturas bajo cero, a menos que el agua se haya drenado y el suministro de agua se haya desconectado.</li> </ul>
--	--

**Enhorabuena** por la compra de su sistema de desinfección de agua por luz ultravioleta (UV). Este sistema usa la tecnología UV más avanzada del mercado y está diseñado para proporcionarle años de funcionamiento sin problemas con un mínimo mantenimiento para proteger su agua potable contra contaminantes microbiológicos.

Para garantizar la continua desinfección del agua, las lámparas UV se deben reemplazar cada año por repuestos VIQUA de fábrica. Las lámparas VIQUA son fruto de un extenso desarrollo que ha resultado en una plataforma de desinfección altamente eficaz con un rendimiento de UV extremadamente estable a lo largo de todo su ciclo de vida de 9000 horas. Su éxito ha llevado a una proliferación de copias no originales en el mercado.

La lámpara UV es el corazón del sistema de desinfección y no debería hacer concesiones a la hora de reponerla.

¿Por qué debería insistir en obtener lámparas de reposición VIQUA originales de fábrica?

- Se ha demostrado que el uso de las lámparas de reposición no originales, disponibles ampliamente en el mercado, daña el módulo de control del equipo de desinfección UV VIQUA.
- El soporte técnico de VIQUA recibe cada vez más llamadas relacionadas con el uso (inadvertido) de lámparas de reposición no originales.
- Los daños derivados del uso de lámparas no originales implican un riesgo para la seguridad y no se cubren en la garantía del equipo.
- A menos que el equipo UV venga equipado con un sensor UV (monitor), no es posible comprobar la salida UV (invisible) de las lámparas de reposición.
- Un aspecto similar a la lámpara original y la presencia de la luz azul (visible) no significan que el rendimiento de desinfección sea equivalente.
- Las lámparas de reposición VIQUA se someten a rigurosas pruebas de rendimiento y estrictos procesos de control de calidad para garantizar que no se ponen en riesgo las certificaciones de seguridad y el rendimiento del equipo.

Como puede ver, simplemente no vale la pena correr el riesgo. Exija lámparas de reposición VIQUA originales.

## Section 8 Manufacturer's Warranty

### Our Commitment

VIQUA is committed to ensuring your experience with our products and organization exceeds your expectations. We have manufactured your UV disinfection system to the highest quality standards and value you as our customer. Should you need any support, or have questions about your system, please contact our Technical Support team at 1.800.265.7246 or [technicalsupport@viqua.com](mailto:technicalsupport@viqua.com) and we will be happy to assist you. We sincerely hope you enjoy the benefits of clean, safe drinking water after the installation of your VIQUA disinfection system.

### How to Make a Warranty Claim

**Note:** To maximise the disinfection performance and reliability of your VIQUA product, the system must be properly sized, installed and maintained. Guidance on the necessary water quality parameters and maintenance requirements can be found in your Owner's Manual.

In the event that repair or replacement of parts covered by this warranty are required, the process will be handled by your dealer. If you are unsure whether an equipment problem or failure is covered by warranty, contact our Technical Support team at 1.800.265.7246 or e-mail [technicalsupport@viqua.com](mailto:technicalsupport@viqua.com). Our fully trained technicians will help you troubleshoot the problem and identify a solution. Please have available the model number (system type), the date of purchase, the name of the dealer from whom you purchased your VIQUA product ("the source dealer"), as well as a description of the problem you are experiencing. To establish proof of purchase when making a warranty claim, you will either need your original invoice, or have previously completed and returned your product registration card via mail or online.

### Specific Warranty Coverage

Warranty coverage is specific to the VIQUA range of products. Warranty coverage is subject to the conditions and limitations outlined under "[General Conditions and Limitations](#)".

#### Ten-Year Limited Warranty for VIQUA UV Chamber

VIQUA warrants the UV chamber on the VIQUA product to be free from defects in material and workmanship for a period of ten (10) years from the date of purchase. During this time, VIQUA will repair or replace, at its option, any defective VIQUA UV chamber. Please return the defective part to your dealer who will process your claim.

#### Five-Year Limited Warranty for Electrical and Hardware Components

VIQUA warrants the electrical (controller) and hardware components to be free from defects in material and workmanship for a period of five (5) years from the date of purchase. During this time, VIQUA will repair or replace, at its option, any defective parts covered by the warranty. Please return the defective part to your dealer who will process your claim.

#### One-Year Limited Warranty for UV lamps, Sleeves, and UV Sensors

VIQUA warrants UV lamps, sleeves, and UV Sensors to be free from defects in material and workmanship for a period of one (1) year from the date of purchase. During this time, VIQUA will repair or replace, at its option, any defective parts covered by the warranty. Your dealer will process your claim and advise whether the defective item needs to be returned for failure analysis.

**Note:** Use only genuine VIQUA replacement lamps and sleeves in your system. Failure to do so may seriously compromise disinfection performance and affect warranty coverage.

### General Conditions and Limitations

None of the above warranties cover damage caused by improper use or maintenance, accidents, acts of God or minor scratches or imperfections that do not materially impair the operation of the product. The warranties also do not cover products that are not installed as outlined in the applicable Owner's Manual.

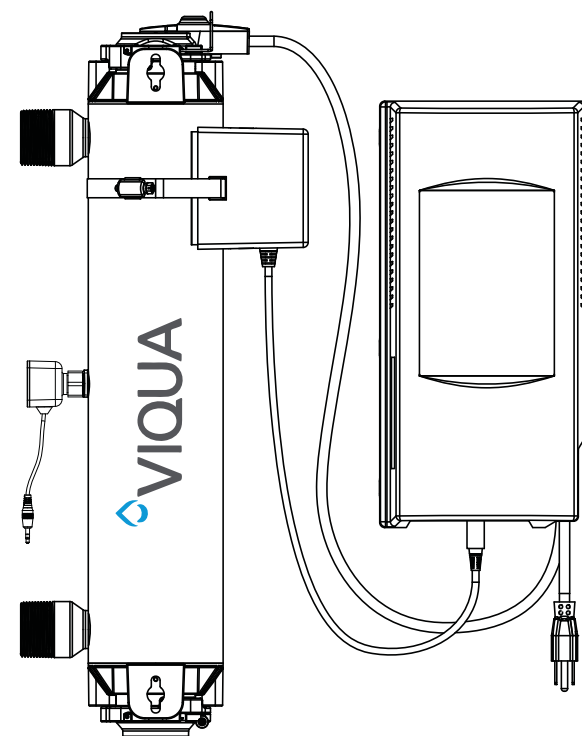
Parts repaired or replaced under these warranties will be covered under warranty up to the end of the warranty period applicable to the original part.

The above warranties do not include the cost of shipping and handling of returned items. The limited warranties described above are the only warranties applicable to the VIQUA range of products. These limited warranties outline the exclusive remedy for all claims based on a failure of or defect in any of these products, whether the claim is based on contract, tort (including negligence), strict liability or otherwise. These warranties are in lieu of all other warranties whether written, oral, implied or statutory. Without limitation, no warranty of merchantability or of fitness for a particular purpose shall apply to any of these products.

VIQUA does not assume any liability for personal injury or property damage caused by the use or misuse of any of the above products. VIQUA shall not in any event be liable for special, incidental, indirect or consequential damages. VIQUA's liability shall, in all instances, be limited to repair or replacement of the defective product or part and this liability will terminate upon expiration of the applicable warranty period.

# Manual del propietario

*This page is intentionally left blank.*



**Modelos:**  
H, K  
**Modelos Plus:**  
H Plus, K Plus  
**Modelos PRO:**  
PRO10, PRO20, PRO30, PRO50

Desarrollado por

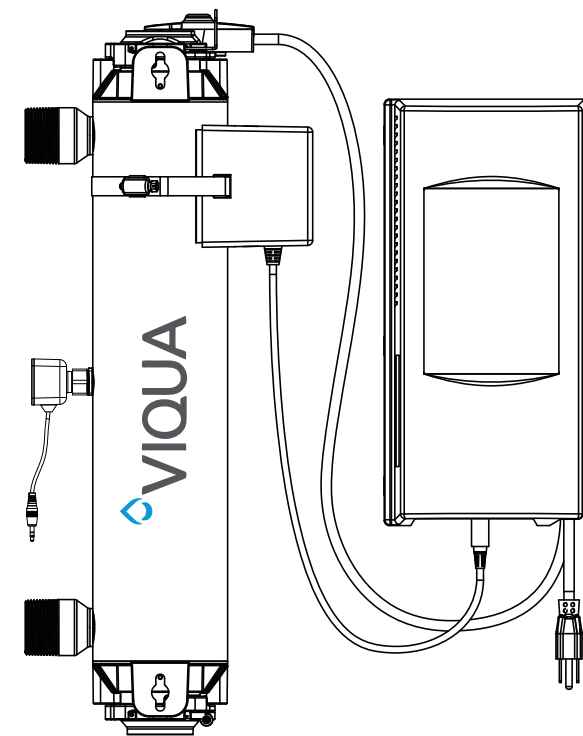


425 Clair Rd. W, Guelph, Ontario, Canadá N1L 1R1  
t. (+1) 519.763.1032 • f. (+1) 800.265.7246 (solo EE. UU. y Canadá)  
t. (+31) 73 747 0144 (solo Europa) • f. (+1) 519.763.5069  
correo electrónico: [info@viqua.com](mailto:info@viqua.com)  
[www.viqua.com](http://www.viqua.com)



# Manuel d'utilisation

*Cette page est intentionnellement laissée vide.*



Supporter par



**Modèles :**

H, K

**Modèles Plus :**

H Plus, K Plus

**Modèles PRO :**

PRO10, PRO20, PRO30, PRO50

425 Clair Rd. W, Guelph, Ontario, Canada N1L 1R1  
t. (+1) 519.763.1032 • f. (+1) 800.265.7246 (US et Canada seulement)  
t. (+31) 73 747 0144 (Europe seulement) • f. (+1) 519.763.5069  
Courriel : [info@viqua.com](mailto:info@viqua.com)  
[www.viqua.com](http://www.viqua.com)



**Félicitations** pour l'achat de votre système de désinfection d'eau par ultraviolets (UV) ! Ce système fait appel à la technologie UV la plus récente sur le marché et il est conçu pour vous apporter des années de fonctionnement sans souci avec un minimum d'entretien pour protéger votre eau potable de toute contamination microbiologique.

Pour assurer une désinfection continue de votre eau, les lampes UV doivent être remplacées chaque année par les pièces de rechange fournies par l'usine VIQUA. Les lampes VIQUA sont le résultat d'un important développement aboutissant à une plateforme de désinfection hautement efficace avec une production d'UV extrêmement stable sur toute la durée de vie de 9 000 heures. Son succès a mené à une prolifération de copies qui ne sont pas d'origine sur le marché.

La lampe UV est le cœur du système de désinfection et aucun compromis n'est autorisé quand vient le moment de la remplacer.

Pourquoi vous devriez insister sur des lampes de rechange fournies par l'usine d'origine VIQUA ?

- Il a été démontré que l'utilisation de lampes de rechange qui ne sont pas d'origine et largement disponibles endommage le module du dispositif de commande du système de désinfection par UV VIQUA.
- Un nombre croissant d'appels au Service d'assistance technique VIQUA en lien avec les lampes qui ne sont pas d'origine utilisées (sans le savoir) comme pièces de rechange.
- Les dommages provenant de l'utilisation de lampes qui ne sont pas d'origine constituent un risque de sécurité et ne sont pas couverts par la garantie de l'équipement.
- À moins que l'équipement UV ne soit équipé d'un capteur à UV (écran), il est impossible de vérifier la production des UV (invisible) des lampes de rechange.
- Une apparence similaire à la lampe d'origine et la présence d'une lumière bleue (visible) ne garantissent pas une performance de désinfection équivalente.
- Les lampes de rechange VIQUA subissent des tests de performance rigoureux et des processus de contrôle de qualité stricts pour assurer que les certifications de performance et de sécurité de l'équipement d'origine ne sont pas compromises.

Ainsi, vous pouvez voir que ça ne vaut pas la peine de prendre le risque ! Insistez sur des lampes de rechange d'origine VIQUA.

## Section 8 Garantie du constructeur

### Notre engagement

VIQUA s'engage à dépasser vos attentes dans tous vos rapports avec nos produits comme avec notre société. Nous avons fabriqué votre système de désinfection par UV aux normes de qualité les plus élevées, nous apprécions nos clients à leur juste valeur. Pour tout besoin d'assistance ou question sur votre système, n'hésitez pas à contacter notre équipe de support technique au 1.800.265.7246 ou [technicalsupport@viqua.com](mailto:technicalsupport@viqua.com), nous nous ferons un plaisir de vous aider. Nous espérons sincèrement que vous profiterez de tous les avantages d'une eau de boisson propre et sûre après l'installation de votre système de désinfection VIQUA.

### Recours en garantie

**Remarque :** pour optimiser les performances de désinfection comme la fiabilité de votre produit VIQUA, le système doit être dimensionné, installé et entretenu correctement. Le manuel de l'utilisateur contient des instructions sur les paramètres nécessaires de qualité de l'eau comme sur les exigences d'entretien.

Au cas où une réparation ou un remplacement des pièces couvertes par cette garantie serait nécessaire, votre revendeur pourra se charger de la procédure. En cas de doute sur la couverture par la garantie d'un problème ou d'une défaillance de l'équipement, contactez notre équipe de support technique au 1.800.265.7246 ou par e-mail à l'adresse [technicalsupport@viqua.com](mailto:technicalsupport@viqua.com). Nos techniciens parfaitement formés pourront vous aider dans le dépannage du problème pour trouver une solution. Vous devez avoir à disposition le numéro du modèle (type du système), la date d'achat, le nom du revendeur auprès duquel vous avez acheté votre produit VIQUA (« revendeur source ») ainsi qu'une description du problème rencontré. La preuve d'achat pour tout recours en garantie peut être la facture d'origine ou la carte d'enregistrement du produit remplie et renvoyée précédemment par e-mail ou en ligne.

### Couverture spécifique de garantie

La couverture de garantie est spécifique à la gamme de produits VIQUA. La couverture de garantie est soumise aux conditions et aux limitations abordées dans « [Conditions générales et limitations](#) ».

#### Garantie limitée de dix ans pour la chambre à UV VIQUA

VIQUA garantit la chambre à UV du produit VIQUA contre tout défaut de matière et de main-d'œuvre pour une durée de dix (10) années à compter de la date d'achat. Dans cette période, VIQUA pourra remplacer ou réparer à son choix, toute chambre à UV VIQUA défectueuse. Veuillez renvoyer la pièce défectueuse à votre revendeur pour traitement de votre recours.

#### Garantie limitée de cinq ans sur les composants matériels et électriques

VIQUA garantit les composants matériels et électriques (dispositif de commande) contre tout défaut de matière et de main-d'œuvre pour une durée de cinq (5) années à compter de la date d'achat. Dans cette période, VIQUA pourra remplacer ou réparer à son choix, toute pièce défectueuse couverte par la garantie. Veuillez renvoyer la pièce défectueuse à votre revendeur pour traitement de votre recours.

#### Garantie limitée d'un an pour les lampes UV, manchons et capteurs UV

VIQUA garantit les lampes UV, manchons et capteurs UV contre tout défaut de matière et de main-d'œuvre pour une durée d'une (1) année à compter de la date d'achat. Dans cette période, VIQUA pourra remplacer ou réparer à son choix, toute pièce défectueuse couverte par la garantie. Votre revendeur pourra traiter votre recours et vous indiquer si le ou les éléments défectueux doivent être renvoyés pour analyse de panne.

**Remarque :** n'utilisez que des lampes et manchons de rechange d'origine VIQUA dans votre système. Le non-respect de cette prescription peut compromettre sérieusement les performances de désinfection et annuler votre garantie.








#### Conditions générales et limitations

Aucune des garanties ci-dessus ne couvre les dégâts causés par une utilisation ou un entretien incorrect, par des accidents, catastrophes naturelles, et ne couvre pas les imperfections ou rayures mineures ne gênant pas matériellement le fonctionnement du produit. Les garanties ne couvrent pas non plus les produits qui n'ont pas été installés conformément aux instructions du manuel de l'utilisateur.

Les pièces réparées ou remplacées dans le cadre de ces garanties restent couvertes par la garantie jusqu'au terme de la garantie de la pièce d'origine.

Les garanties ci-dessus ne comprennent pas le coût d'expédition et de manutention des objets renvoyés. Les garanties limitées ci-dessus sont les seules garanties applicables à la gamme de produits VIQUA. Ces garanties limitées détaillent le recours exclusif pour toute défaillance ou défaut d'un de ces produits, à titre contractuel, délictuel (y compris négligence), de la responsabilité du gardien de la chose ou autre. Ces garanties remplacent toutes autres garanties écrites, orales, implicites ou habituelles. Sans limitation, aucune garantie de qualité marchande ou d'adéquation à un usage particulier n'est applicable à aucun de ces produits.

VIQUA ne saurait être tenu responsable des blessures ou dommages aux biens causés par l'utilisation correcte ou abusive d'un des produits mentionnés ci-dessus. VIQUA ne saurait en aucun cas être responsable des dommages spéciaux, accessoires, indirects ou consécutifs. La responsabilité de VIQUA sera dans tous les cas limitée à la réparation ou au remplacement de la pièce ou du produit défectueux, cette responsabilité prendra fin à l'expiration de la période de garantie applicable.

	Série PRO	Série Plus	Série de base
Capteur	Oui	Oui	Non
Ventilateur CoolTouch	Oui	Oui	Oui
Limiteur de débit dynamique	Oui (excepté PRO50)	Non	Non
Ports de communications (deux, RJ45)	Oui	Oui	Oui
Paquet de contrôle CommCenter	En option	En option	En option
Électrovanne	En option	En option	En option
Capteur de débitmètre (Modèles PRO10, 20, 30 seulement)	Oui	Non	Non
<b>Contrôles</b>			
Bouton de mise en discrétion de l'alarme	Oui	Oui	Oui
Nouveau bouton de lampe	Oui	Oui	Oui
Indicateur de l'âge de la lampe	Oui	Oui	Oui
Indicateur du fonctionnement de la lampe	Oui	Oui	Oui
Indicateur du fonctionnement du dispositif de commande	Oui	Oui	Oui
Indicateur du fonctionnement de l'électrovanne	Oui	Oui	Oui
Indicateur du fonctionnement du ventilateur	Oui	Oui	Oui
Indicateur de lecture du capteur	Oui	Oui	Non
<b>Certification NSF/ANSI</b> Modèles PRO10, 20, 30 seulement)	 Norme 55 Classe A	Non	Non
<b>USEPA UVDGM 2006</b> (Modèle PRO50 seulement)	Oui	Non	Non
<b>Autres certifications</b>	 	 	 


















## Section 1 Informations de sécurité

Veillez lire la totalité de ce manuel avant d'utiliser cet équipement. Prêtez attention à toutes les mentions de danger, d'avertissement et d'attention dans ce manuel. Le non-respect de ces mentions pourrait conduire à des blessures graves de l'opérateur ou à des dommages sur l'équipement.

Assurez-vous que la protection fournie par cet équipement ne soit pas compromise. NI utiliser NI installer cet équipement autrement que comme spécifié dans le manuel d'installation.



### 1.1 Dangers potentiels :

Lisez toutes les étiquettes et autocollants fixés sur le système. Leur non-respect pourrait conduire à des blessures ou à des dommages sur le système.

	Déchets d'équipements électriques et électroniques (DEEE). Ce symbole indique que les déchets d'équipements électriques et électroniques (DEEE) ne doivent pas être jetés dans la poubelle. Pour une élimination appropriée, contactez votre centre de recyclage/réutilisation local ou un centre de déchets dangereux.		Ce symbole indique de ne pas stocker de matière combustible ou inflammable à proximité du système.
	Ce symbole indique qu'il y a du mercure présent.		Ce symbole indique que le contenu de l'emballage de transport est fragile et que le colis doit être manipulé avec soin.
	Ce symbole est une alerte de sécurité. Respectez les messages de sécurité suivant ce symbole pour éviter des risques de blessures. Lorsqu'il se trouve sur l'équipement, consultez le manuel d'utilisation et d'entretien manuel d'utilisation et de maintenance pour des informations sur la sécurité supplémentaires.		Ce symbole indique que des lunettes de sécurité avec protections latérales sont exigées pour la protection contre une exposition à des UV.
	Ce symbole indique un risque d'électrocution ou de décharge électrique.		Ce symbole indique que des gants doivent être utilisés.
	Ce symbole indique que l'équipement marqué peut contenir un composant qui peut s'éjecter vigoureusement. Respectez toutes les procédures pour une dépressurisation sûre.		Ce symbole indique que des bottes de sécurité doivent être utilisées.
	Ce symbole indique que le système est sous pression.		Ce symbole indique que l'opérateur doit lire toute la documentation disponible pour effectuer les procédures nécessaires.
	Ce symbole signale un risque potentiel d'UV. Une protection appropriée doit être portée.		Ce symbole indique que le plombier doit utiliser des tuyaux en cuivre.
	Ce symbole indique que le composant marqué peut être chaud et ne devrait pas être touché sans précaution.		Ce symbole indique que le système devrait être connecté à une prise correctement mise à la terre protégée par un disjoncteur de fuite de terre (DFT).
	Ce symbole indique qu'il y a un risque potentiel d'eau TRÈS chaude lorsque l'écoulement commence.		

**Avertissement :** ce produit peut contenir des produits chimiques connus par l'État de Californie pour causer des cancers, des anomalies congénitales et autres problèmes reproductifs.

### 1.2 Précautions de sécurité :

<b>⚠ DANGER</b>	
  	<p>Le non-respect de ces instructions conduira à des blessures graves ou mortelles.</p> <ul style="list-style-type: none"> <li>• <b>Choc électrique :</b> pour éviter tout choc électrique, une attention particulière doit être observée car de l'eau est présente à côté de l'équipement électrique. À moins qu'une situation rencontrée soit explicitement abordée dans les sections de maintenance et de dépannage fournies, N'essayez PAS de réparer par vous-même, reportez-vous au centre de service autorisé.</li> <li>• <b>MISE À LA TERRE :</b> ce produit doit être mis à la terre. Si un dysfonctionnement ou une panne devait survenir, la mise à la terre fournit un chemin de moindre résistance au courant électrique afin de réduire le risque de choc électrique. Ce système est équipé d'un cordon muni d'un conducteur de terre et d'une fiche de mise à la terre. La fiche doit être branchée dans une prise appropriée correctement installée et mise à la terre conformément aux codes et règlements locaux. Un mauvais branchement du conducteur de terre peut entraîner un risque d'électrocution. Consultez un électricien ou technicien de maintenance qualifié en cas de doute sur la mise à la terre correcte de la prise. NE modifiez PAS la fiche fournie avec ce système, si elle ne rentre pas dans la prise, faites installer la bonne prise par un électricien qualifié. N'utiliser AUCUN adaptateur avec ce système.</li> <li>• <b>DISJONCTEUR DE FUITE DE TERRE :</b> pour être en conformité avec le Code national de l'électricité (NFPA 70) et fournir une protection supplémentaire par rapport au risque de choc électrique, ce système ne devrait être branché que sur une prise correctement mise à la terre protégée par un disjoncteur de fuite de terre (DFT). Vérifiez le fonctionnement du DFT selon le calendrier de maintenance proposé par le constructeur.</li> <li>• NE PAS faire fonctionner le système de désinfection si un cordon ou une prise est endommagé(e), s'il fonctionne mal ou s'il a été échappé ou endommagé d'une manière ou d'une autre.</li> <li>• NE PAS utiliser ce système de désinfection pour toute autre application (la purification d'eau potable prévue). L'utilisation d'accessoires non recommandés ou vendus par le distributeur ou le constructeur peut causer un problème de sécurité.</li> <li>• NE PAS installer ce système de désinfection dans des lieux exposés aux intempéries ou au gel.</li> <li>• NE PAS stocker ce système de désinfection où il serait exposé aux intempéries.</li> <li>• NE PAS stocker ce système de désinfection où il serait exposé au gel à moins qu'il n'y ait plus du tout d'eau dedans et que l'alimentation en eau ait été débranchée.</li> </ul>

## ⚠️ AVERTISSEMENT



- Pendant les longues périodes où l'eau ne s'est pas écoulée, l'eau de votre chambre peut devenir très chaude (environ 60 °C) et potentiellement mener à des brûlures. Il est recommandé de faire couler l'eau jusqu'à ce que cette eau chaude ait été purgée de votre chambre. Ne mettez pas l'eau en contact avec votre peau pendant ce temps. Pour résoudre ce problème, il est possible d'installer une vanne de régulation de la température sur le robinet de votre système UV.
- Tout changement ou toute modification apportée à ce système sans l'autorisation du fabricant peut rendre son fonctionnement dangereux et en annuler la garantie.

## ⚠️ ATTENTION



Le non-respect de ces instructions peut conduire à des blessures mineures voire modérées.

- Examiner soigneusement le système de désinfection après son installation. Il ne doit pas être branché en cas de présence d'eau sur les pièces non prévues pour être mouillées, par exemple dispositif de commande ou connecteur de la lampe.
- En raison de préoccupations liées à la dilatation thermique et la dégradation potentielle des matériaux due à l'exposition aux UV, il est recommandé d'utiliser des raccords métalliques et de la tuyauterie en cuivre d'au moins 10" à la sortie de votre chambre UV.

## AVIS



- La lampe UV à l'intérieur du système de désinfection a une durée de vie nominale d'environ 9000 heures. Pour une protection permanente, remplacez la lampe UV chaque année.
- Les enfants ne doivent pas utiliser ou jouer avec le système UV. Les personnes avec des capacités physiques, sensorielles ou mentales réduites, ou un manque d'expérience et de connaissances, ne doivent pas non plus manipuler le système UV à moins qu'elles soient supervisées ou formées.
- **RALLONGES** : si une rallonge est nécessaire, utilisez seulement les rallonges 3 fils qui ont des fiches de mise à la terre à 3 branches et des connecteurs de cordon à 3 trous qui acceptent la fiche de ce système. Utilisez seulement les rallonges destinées à être utilisées en extérieur. Utilisez seulement les rallonges avec une puissance électrique qui n'est pas inférieure à la puissance du système. Un cordon avec une puissance en ampères ou en watt inférieure à celle de ce système pourrait surchauffer. Faites preuve de prudence lorsque vous arrangez le cordon afin qu'il ne soit pas tiré ou qu'on ne s'y prenne pas les pieds dedans. N'utilisez PAS de rallonges endommagées. Vérifiez la rallonge avant de l'utiliser, et remplacez-la si elle est endommagée. N'utilisez PAS trop de rallonges. Tenez les rallonges loin des sources de chaleur et des bords tranchants. Débranchez toujours la rallonge de la prise avant de débrancher ce système de la rallonge. Ne tirez jamais sur le cordon pour débrancher de la prise. Attrapez toujours la prise et tirez pour débrancher.
- **PROTECTION DU SYSTÈME** : un suppresseur de tension transitoire certifié UL 1449 (ou équivalent) est fortement recommandé pour protéger le dispositif de commande.
- La lampe UV de ce système est conforme aux dispositions applicables des exigences du Code des règlements fédéraux (CFR) comprenant, Titre 21, chapitre 1, sous-chapitre J, Santé radiologique.
- S'assurer d'avoir lu et bien compris le Manuel de l'utilisateur avant utilisation et avant toute intervention d'entretien sur cet équipement.

### 1.3 Propriétés chimiques de l'eau

La qualité de l'eau est extrêmement importante pour la performance optimale de votre système UV. Les niveaux suivants sont recommandés pour l'installation :

Qualité de l'eau et minéraux	Niveau
Fer	< 0,3 ppm (0,3 mg/l)
Dureté*	< 7 gpg (120 mg/l)
Turbidité	< 1 NTU
Manganèse	< 0,05 ppm (0,05 mg/l)
Tanins	< 0,1 ppm (0,1 mg/l)
Transmittance UV	> 75 % (appeler l'usine pour des recommandations sur les applications dans les cas où la TUV < 75 %)

\* Dans les cas où la dureté totale est inférieure à 7 gpg, l'unité UV devrait fonctionner efficacement si le manchon en quartz est nettoyé périodiquement. Si la dureté totale dépasse 7 gpg, l'eau devrait être adoucie. Si les propriétés chimiques de votre eau contiennent des niveaux supérieurs à ceux qui sont mentionnés ci-dessus, un pré-traitement approprié est recommandé pour corriger les problèmes de l'eau avant d'installer votre système de désinfection par UV. Ces paramètres de qualité de l'eau peuvent être testés par votre fournisseur local ou par la plupart des laboratoires d'analyses privés. *Un pré-traitement approprié est essentiel pour que le système de désinfection par UV fonctionne comme prévu.*

1. Dans certains cas, des écoulements à court terme d'eau à faible transmittance d'ultraviolet (TNE) peuvent être créés à la suite et pendant le cycle de régénération d'un adoucisseur d'eau, provoquant une alarme du capteur. Le rinçage du système UV soulage cette condition jusqu'à ce que l'adoucisseur passe par un autre cycle de régénération. À plus long terme, les paramètres de l'adoucisseur doivent être modifiés. Pour rincer le système UV, débrancher le capteur, puis ouvrir un robinet en aval et laisser couler l'eau pendant deux (2) minutes. Désinfecter les conduites d'eau suivant les procédures décrites sous « Désinfection des conduites d'eau » dans la section installation.
2. Reportez-vous à la section Remplacement et nettoyage de la lampe et du manchon du manuel du propriétaire.
3. Contactez votre concessionnaire de traitement de l'eau pour vous informer sur les essais par traitement ultra-violet (UVT) de votre eau.

## Section 7 Caractéristiques

### Général (Tous les modèles)

#### Paramètres de fonctionnement

Pression maximale de fonctionnement	689 kPa (100 psi)
Pression minimale de fonctionnement	103 kPa (15 psi)
Température ambiante maximale	104 °F (40 °C)
Température ambiante minimale	32 °F (0 °C)
Humidité maximale	100%
Dureté maximale	120 ppm (7 grains par gallon)
Fer maximum	0,3 ppm
TUV minimale	75%*
Installation	Verticale SEULEMENT

#### Autres

Matériau de la chambre	316L SST
Durée de fonctionnement nominale de la lampe	jusqu'à 2 ans

\* PRO50 a un taux de TUV minimum de 85 %

	PRO10	PRO20	PRO30	PRO50	H, H Plus	K, K Plus
Débit pour NSF Std 55, Classe A	10 GPM (38 LPM) (2,2 m <sup>3</sup> /hr)	20 gpm (76 lpm) (4,5 m <sup>3</sup> /hr)	30 GPM (113 LPM) (6,8 m <sup>3</sup> /h)	-	-	-
Débit dose de 30 mJ/cm <sup>2</sup> TUV @ 95 %	-	-	-	-	45 gpm (170 lpm) (10 m <sup>3</sup> /hr)	80 GPM (303 LPM) (18 m <sup>3</sup> /h)
Débit dose de 40 mJ/cm <sup>2</sup> TUV @ 95 %	-	-	-	-	37 GPM (140 LPM) (8,4 m <sup>3</sup> /hr)	60 GPM (226 LPM) (13,6 m <sup>3</sup> /hr)
Débit pour protocole USEPA UVDGM 2006	-	-	-	50 GPM (189 LPM) (11,3 m <sup>3</sup> /hr)	-	-
<b>Électrique</b>						
Tension	100-240V 50-60Hz	100-240V 50-60Hz	100-240V 50-60Hz	100-240V 50-60Hz	100-240V 50-60Hz	100-240V 50-60Hz
Courant max.	1,2 ampères	1,6 ampères	2,4 ampères	2,4 ampères	1,6 ampères	2,4 ampères
Consommation électrique max.	120 watts	160 watts	230 watts	230 watts	160 watts	230 watts
Consommation électrique de la lampe	100 watts	140 watts	200 watts	200 watts	140 watts	200 watts
<b>Taille du port</b>						
Entrée et sortie	Combiné 1¼" NPT, 1" FNPT	Combiné 1¼" NPT, 1" FNPT	Combiné 1¼" NPT, 1" FNPT	2" MNPT	Combiné 1¼" NPT, 1" FNPT	2" MNPT



## Section 6 Dépannage

Symptôme	Cause possible	Solution Possible
Pas d'alimentation	Le disjoncteur de fuite de terre (DFT) et/ou le disjoncteur s'est déclenché Le fusible du dispositif de commande a grillé Suppresseur de tension transitoire (TVSS) endommagé Dispositif de commande endommagé	Réinitialiser le DFT et/ou disjoncteur Remplacer le fusible du dispositif de commande - voir la section Remplacement de fusible (Consultez <a href="#">Section 4.3</a> ). Remplacer le TVSS Remplacer le dispositif de commande et utiliser un TVSS
Le DFT ou le disjoncteur s'est déclenché à maintes reprises	La connexion entre la lampe et la prise de la lampe est humide Court-circuit dans l'assemblage électrique	Nettoyer et sécher les broches de la lampe et la prise de la lampe, vérifier l'étanchéité de l'appareil ou de la condensation Remplacer le dispositif de commande
Fuite au niveau de l'entrée ou de la sortie	Les raccords de tuyaux filetés fuient	Nettoyer les filetages, resserrer avec du ruban Téflon et resserrer
Fuite détectée dans la zone de la chambre UV	Condensation d'air humide sur la chambre froide (accumulation lente) Joint torique endommagé, s'est détérioré ou est incorrectement installé Ensemble lampe/manchon mal installé (trop serré ou pas assez serré)	Contrôler l'humidité ou déplacer unité Inspecter et remplacer en cas de détérioration S'assurer que l'écrou est complètement tourné
Alarme	Consultez la <a href="#">Section 5.1</a> .	Consultez la <a href="#">Section 5.1</a> .
Le système fonctionne mais les tests de l'eau révèlent une contamination bactérienne	L'équipement en aval du système UV agit comme un terreau fertile pour les agents pathogènes Les agents pathogènes résident dans les lignes de distribution après les UV Recontamination des embouts de tuyau	Garantir que les UV sont la dernière pièce d'équipement de traitement S'assurer que toutes les lignes de distribution ont été désinfectées à la chlorine. Consultez la <a href="#">Section 3.2</a> . Retirer tous les embouts de tuyaux et rincer à la chlorine. Consultez la <a href="#">Section 3.2</a> .
État rouge de la diode DEL du capteur du débitmètre	Capteur de détection de débit ne détecte pas d'écoulement Capteur du débitmètre ne fonctionne pas	Augmenter le débit à travers le débitmètre Le débitmètre exige un entretien ou le remplacement

### 6.1 ALARMES D'UV FAIBLE (séries PRO et Plus seulement)

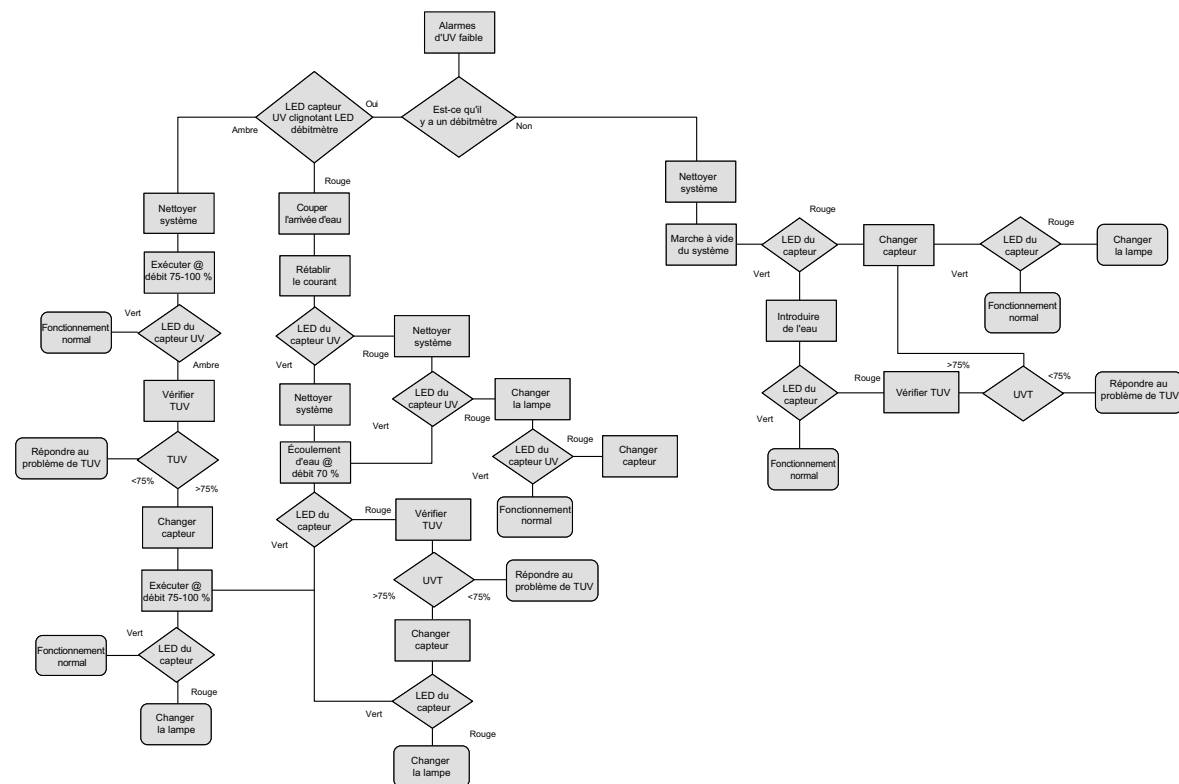


Figure 4 Alarmes d'UV faible (séries PRO et Plus seulement)

## Section 2 Informations générales

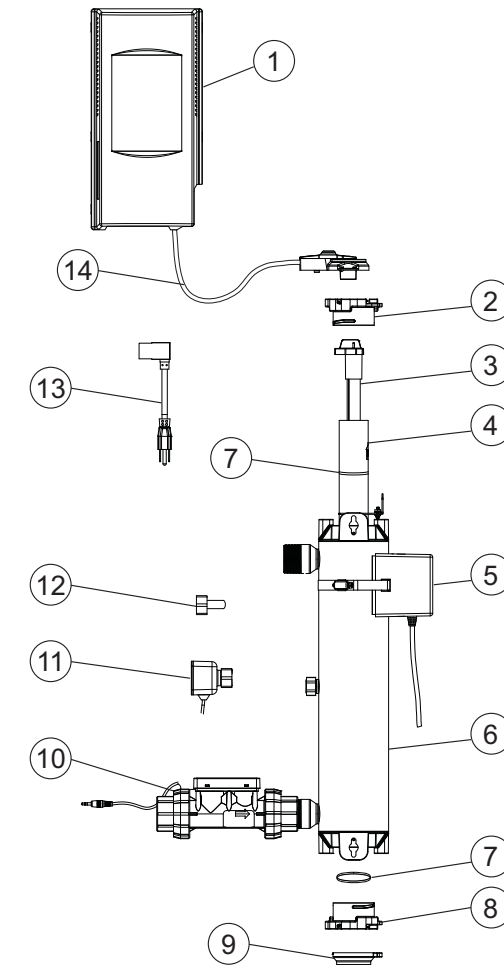


Figure 1 Composants du système

Composant	Description	Référence	Systèmes UV
1	Dispositif de commande	650709-003	PRO10
		650709-006	PRO20
		650709-009	PRO30
		660020-R	PRO50
		650709-005	H Plus
		660019-R	K Plus
		650709-004	H
		660018-R	K
2	Boulon et attache-câble supérieurs	602916 & 602896	Utilisé sur tous les systèmes
3	Lampe	602854	PRO10
		602855	PRO20, H Plus, H
		602856	PRO30/50, K Plus, K
4	Manchon	602974	PRO10
		602975	PRO20, H Plus, H
		602976	PRO30/50, K Plus, K
5	Ventilateur CoolTouch	650630	Utilisé sur tous les systèmes
6	Chambre	-	Utilisé sur tous les systèmes
7	Joint torique	002233	Utilisé sur tous les systèmes

## Informations générales

8	Boulon inférieur (comprend vis)	603053	Utilisé sur tous les systèmes
9	Outil de dépose de manchon	602988	Utilisé sur tous les systèmes
10	Capteur de débitmètre (Modèles PRO seulement)	410982R-10	PRO10
		410982R-20	PRO20
		410982R-30	PRO30
11	Capteur	650580	Modèles PRO et Plus
12	Prise	-	Modèles de base
13	Cordon d'alimentation	602636	110V - Utilisé sur tous les systèmes
		602637	220V - Utilisé sur tous les systèmes
14	Cordon de lampe	-	Utilisé sur tous les systèmes

## 2.1 Dimensions et agencement

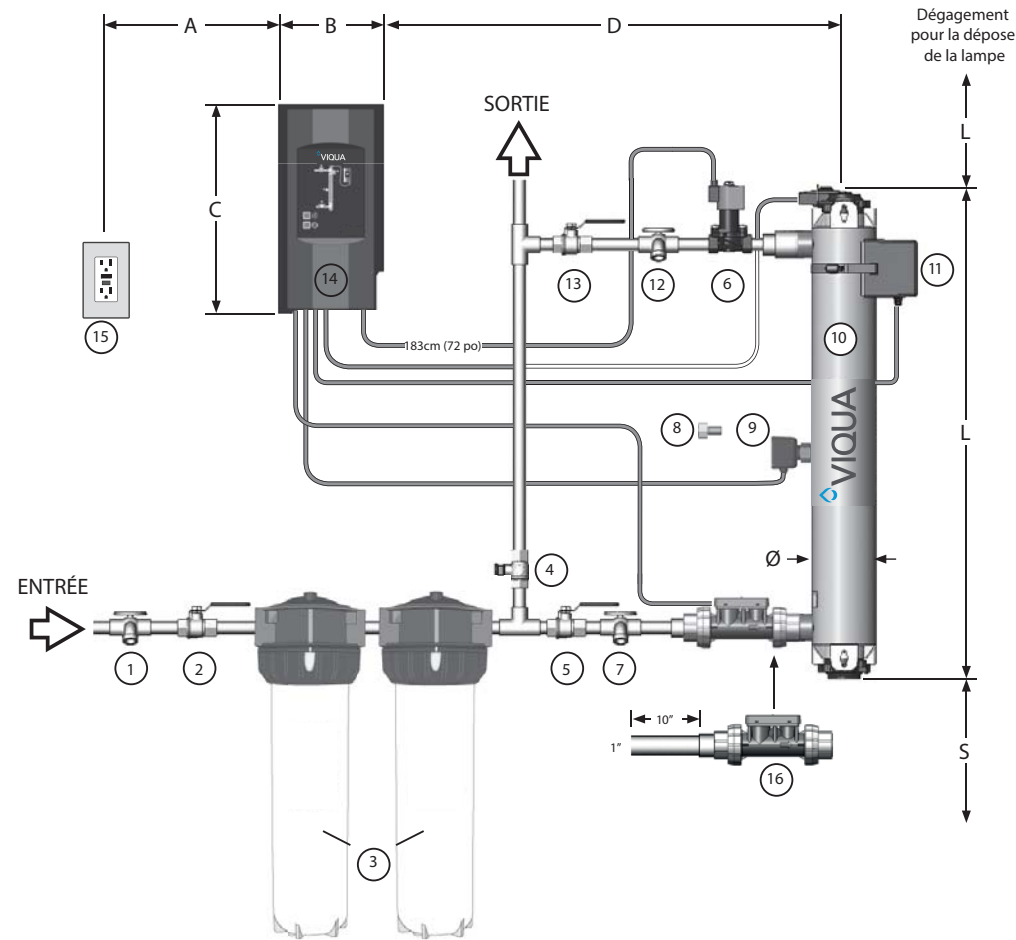


Figure 2 Système - Dimension et agencement

Composant	Description	Fonction
1	Vanne d'échantillonnage	Permet l'échantillonnage de l'eau brute.
2	Vanne d'arrêt	Permet l'entretien facile de l'équipement de prétraitement.
3	Prétraitement	Le pré-traitement permet au système UV de fonctionner efficacement. L'eau doit répondre à certains paramètres de qualité de l'eau avant d'entrer dans le système UV.
4	Vanne d'arrêt de dérivation	Conduite et vanne de dérivation en option. Destinée à fournir l'approvisionnement d'urgence en eau dans le cas où le système UV est indisponible.
5	Vanne d'arrêt	Nécessaire pour permettre l'entretien du système UV.

## Fonctionnement

## Section 5 Fonctionnement

### 5.1 Panneau de commande

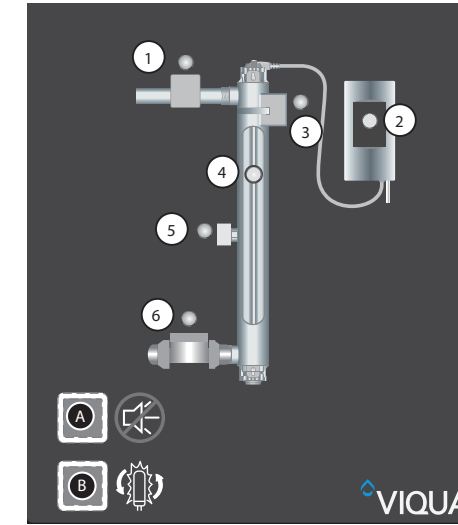
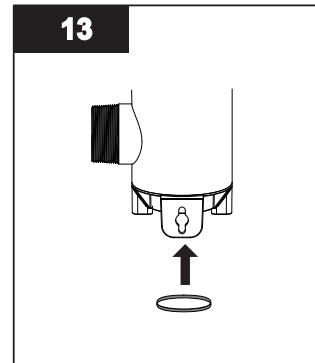
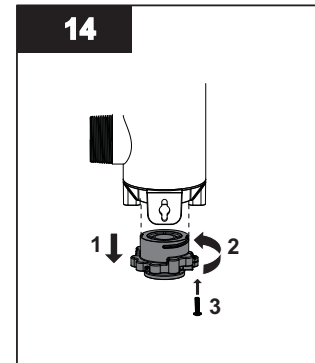


Figure 3 Panneau de commande

Boutons et affichage				
Caractéristique	Description	Fonction		
A	Mode discrétion	Appuyez pour arrêter le signal sonore. Lorsque l'alarme sonne à cause de l'âge de la lampe, le bouton de mise en discrétion arrête le signal sonore pendant 7 jours : il est possible de le répéter jusqu'à 4 fois maximum. Ensuite, le bouton met le signal sous silence seulement pendant 24 heures. Lorsque l'alarme sonne à cause d'un autre problème, le bouton de mise en discrétion arrête le signal sonore pendant 24 heures.		
B	Nouvelle lampe	Après avoir installé une nouvelle lampe, appuyez et maintenez pendant cinq secondes pour réinitialiser le compteur de la lampe à 365.		
Indicateurs lumineux				
DEL	Vert	Jaune	Rouge clignotant	Rouge fixe
1	Vanne d'électrovanne ouverte (si la machine est équipée d'une électrovanne)	Non applicable	Vanne d'électrovanne débranchée ; rebrancher. Bobine d'électrovanne endommagée ; remplacer la bobine (pas l'ensemble électrovanne)	Vanne d'électrovanne inactive (fermée) en raison de la défaillance d'un autre composant, afin de garantir la sécurité de l'approvisionnement en eau
2	Fonctionne normalement	Non applicable	Le connecteur de la lampe n'est pas installé correctement, garantir que la masse du faisceau de la lampe est insérée dans la borne de masse de la chambre. Défaillance du dispositif de commande, remplacer le dispositif de commande	Lampe inactive à cause d'une défaillance du dispositif de commande.
3	Fonctionne normalement	Non applicable	Ventilateur débranché, rebrancher. Le ventilateur tourne plus lentement que requis ; débrancher le système, nettoyer les pales à l'aide d'un coton-tige. Ventilateur endommagé, remplacer le ventilateur.	Non applicable
4	Fonctionne normalement <i>Remarque : au cours du préchauffage de la lampe, l'indicateur se met à clignoter</i>	Avertissement : la lampe exigera un remplacement sous peu	Lampe débranchée ; débrancher l'alimentation, rebrancher la lampe et brancher le dispositif de commande. Défaillance de la lampe, remplacer la lampe	Lampe inactive à cause d'une défaillance du dispositif de commande
5	La dose d'UV est adéquate et le capteur fonctionne normalement (Pour les modèles Plus seulement)	La dose d'UV est proche du minimum requis	Capteur débranché, débrancher le système, rebrancher le capteur et brancher à nouveau le système. Défaillance du capteur. La dose d'UV est inférieure au minimum requis, voir la section Alarme d'UV faible	Capteur inactif en raison de la défaillance du dispositif de commande ou de la lampe
6	Le débitmètre fonctionne normalement	Dose d'UV à débit élevé inadéquate, réduire l'écoulement pour atteindre des niveaux de dose plus élevée (PRO10, PRO20 et PRO30 seulement)	Défaillance du capteur du débitmètre ; faire l'entretien ou remplacer le capteur	Dose d'UV à débit faible inadéquate, entretien requis.



- Réinstaller le joint torique au bas du manchon.



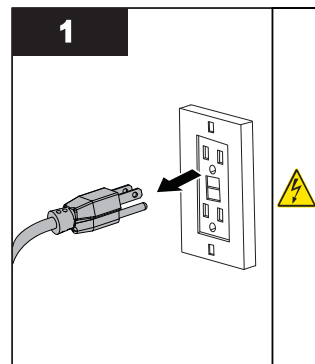
- Brancher le boulon du manchon en bas.
- Une fois la révision terminée, remonter les pièces dans l'ordre inverse de la dépose.

**Remarque :** après avoir remplacé la lampe UV ou le manchon, effectuez la procédure de désinfection, consultez la Section 3.2.

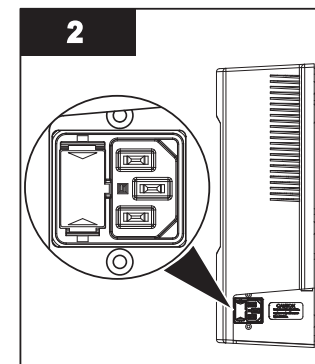
### 4.3 Remplacement du fusible

Le système est fourni équipé de deux fusibles 3A fonctionnant sur du 250V. Pour accéder aux fusibles, débrancher d'abord le système et débrancher le cordon d'alimentation du dispositif de commande. Enlever la porte du fusible en appuyant sur la patte sur un côté à l'aide d'un couteau ou d'un autre outil et en soulevant avec précaution vers l'extérieur. Répéter l'opération de l'autre côté.

Procédure :



- Débrancher le dispositif de commande du système.



- Remplacer le fusible.

### 4.4 Entretien du capteur du débitmètre

Inspecter le capteur du débitmètre régulièrement pour garantir qu'il n'y a pas d'encrassement et la roue à aubes tourne librement sans aucune résistance.

Si la roue à aubes ne tourne pas librement ou est détachée, le capteur doit être renvoyé pour l'entretien et l'étalonnage. Il est recommandé que le capteur du débitmètre soit retourné pour étalonnage tous les deux ans afin de garantir la précision de fonctionnement du système.

6	Électrovanne	Permet l'arrêt de l'alimentation d'eau quand la désinfection convenable ne peut pas être assurée. <b>Remarque :</b> si la masse de votre panneau électrique est reliée à vos conduites d'eau en cuivre et vous utilisez une électrovanne à corps plastique, l'installation d'une barrette de masse est nécessaire. La barrette de masse permettra de maintenir la continuité entre les canalisations qui ont été coupées pour installer l'électrovanne. Vérifier votre code électrique local pour la bride de serrage et la taille de câble correctes.
7	Vanne d'échantillonnage	Permet l'échantillonnage d'eau entrant dans la chambre UV ; nécessaire afin de confirmer que l'eau traitée est de qualité adéquate.
8	Prise	Un bouchon fourni et installé sur les modèles de base.
9	Capteur	Contrôle la sortie des UV pour garantir qu'une dose convenable (exposition aux UV) est fournie.
10	Chambre à UV	Fournit la désinfection de l'eau. DOIT ÊTRE INSTALLÉ VERTICALEMENT.
11	Ventilateur CoolTouch™	Élimine l'excédent de chaleur de l'eau dans la chambre pendant les périodes sans débit d'eau.
12	Vanne d'échantillonnage	Permet l'échantillonnage d'eau immédiatement après un traitement aux rayons UV ; nécessaire afin de confirmer le bon fonctionnement du système de traitement aux rayons UV.
13	Vanne d'arrêt	Permet l'entretien du système UV.
14	Dispositif de commande	Alimente et contrôle la lampe UV et autres dispositifs. Fournit l'interface humaine, l'affichage d'informations et permet des entrées de commande (telle que la mise en sourdine de l'alarme sonore).
15	Source d'alimentation	Apporte le courant au dispositif de commande. Pour des raisons de sécurité, la sortie doit être protégée par un disjoncteur de fuite de terre (GFCI). <b>Remarque :</b> un suppresseur de tension transitoire certifié UL 1449 (ou équivalent) est nécessaire pour protéger le dispositif de commande.
16	Capteur de débit	Contrôle le débit pour fournir la dose en temps réel (exposition UV), le capteur du débitmètre doit être installé dans cette orientation DEL vers le haut. (PRO10, PRO20, PRO30 seulement)

Composant	L	S (minimum)	O	A (maximum)	B	C	D
PRO10	55 cm (21,4 po)	30 cm (12 po)	10 cm (4 po)	182 cm (72 po)	16,5 cm (6,5 po)	33 cm (13 po)	122 cm (48 po)
PRO20, H Plus, H	78 cm (31 po)	30 cm (12 po)	10 cm (4 po)	182 cm (72 po)	16,5 cm (6,5 po)	33 cm (13 po)	122 cm (48 po)
PRO30	103 cm (41 po)	30 cm (12 po)	10 cm (4 po)	182 cm (72 po)	16,5 cm (6,5 po)	33 cm (13 po)	122 cm (48 po)
PRO50, K Plus, K	103 cm (41 po)	30 cm (12 po)	10 cm (4 po)	182 cm (72 po)	16,5 cm (6,5 po)	33 cm (13 po)	122 cm (48 po)

### 2.2 Longueurs de tuyau

Les longueurs de tuyau droit minimales recommandées pour les différentes configurations sont :



Bride droite, tuyau droit de 10 po



Bride de réduction, tuyau droit de 15 po



2 x coudes à 90 degrés, tuyau droit de 25 po



2 x coudes 3 dimensions à 90 degrés, tuyau droit de 40 po



Pompe, tuyau droit de 50 po

**Remarque :** le capteur du débitmètre doit être fixé dans l'orientation suivante avec la diode DEL orientée vers le haut. Garantir que tout l'air est purgé de la tuyauterie et du capteur du débitmètre. Toute la longueur droite vers le capteur du débitmètre doit être de 1,00 po de diamètre.

## Section 3 Installation

### 3.1 Installation du système UV

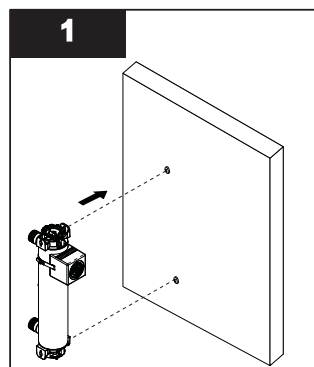
#### ⚠ ATTENTION

Le dispositif électronique de commande doit être connecté à une prise à disjoncteur de fuite de terre (DFT).

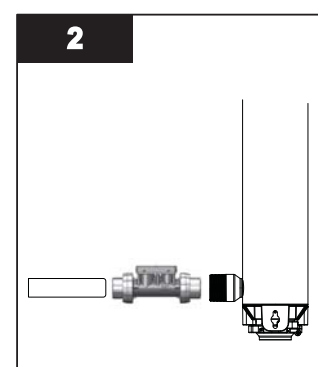
#### Préalables :

- Déterminer l'emplacement approprié à l'intérieur du dispositif de commande et de la chambre, consultez la [Section 2.1](#).
- S'assurer que le dispositif de commande est installé plus haut que la chambre et loin de toute source d'eau.
- S'assurer d'un dégagement approprié au-dessus de la chambre pour permettre la dépose de la lampe et du manchon.
- S'assurer de couper l'arrivée principale de l'eau.
- Réaliser tous les branchements de plomberie nécessaires, consultez la [Section 2.1](#).

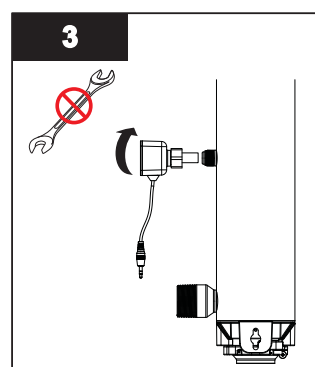
#### Procédure :



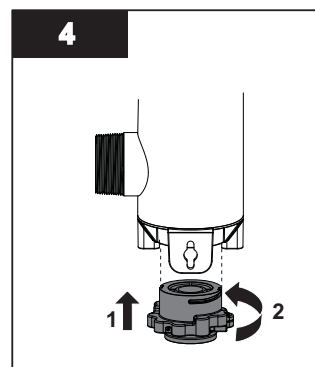
- Installer la chambre UV verticalement avec l'espace suivant sur le mur à l'aide des vis.
    - PRO10 : 18.5"
    - H, PRO20 : 27.5"
    - K, PRO30/50 : 37.5"
- Remarque :** s'assurer que la chambre est installée avec les flèches vertes pointant vers le haut.



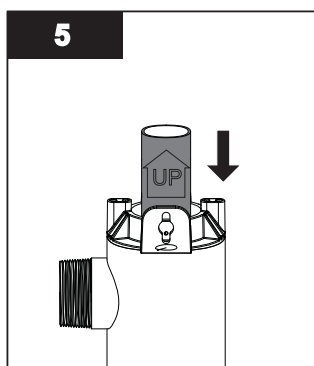
- Brancher le capteur du débitmètre (Modèles PRO10,20,30 uniquement) à la chambre à l'aide des raccords 1/4 po fournis.
- Remarque :** la diode DEL doit faire face vers le haut. S'assurer de la bonne longueur de tuyau droit d'un diamètre de 1,0 po vers l'entrée du capteur de débitmètre et utiliser un raccord de réduction de 1/4 po à 1 po (non fourni).



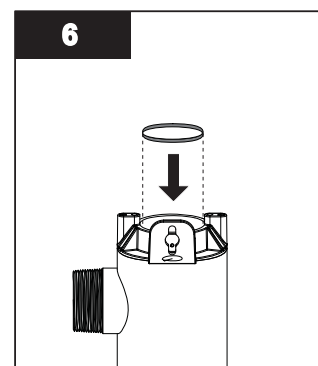
- Installer le capteur au système UV (pour les modèles PRO uniquement).
- Remarque :** NE PAS utiliser de clé pour serrer le capteur.



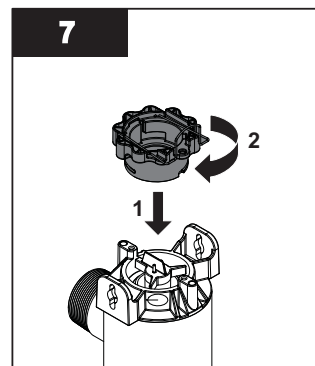
- Brancher le boulon de manchon au bas de l'ensemble de manchon. S'assurer que le boulon de manchon est fait 1/4 de tour complet jusqu'à l'arrêt positif.



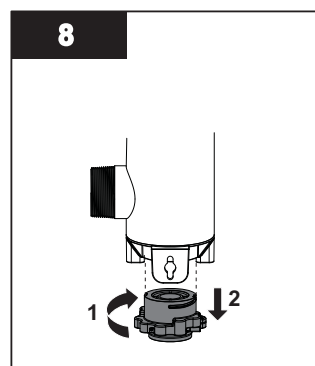
- Insérer le manchon avec la flèche pointant en haut.
- Remarque :** NE PAS faire tourner le manchon NI toucher le verre avec les mains nues.



- Humidifier le joint torique avec de l'eau, puis le placer sur l'extrémité supérieure du manchon.

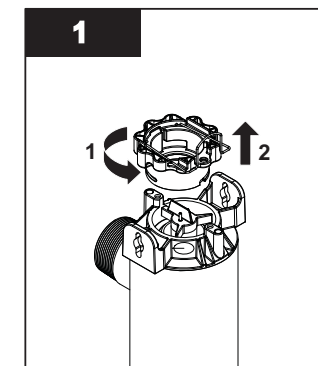


- Brancher le boulon de manchon sur le haut de l'ensemble de manchon. S'assurer que le boulon de manchon est fait 1/4 de tour complet jusqu'à l'arrêt positif.

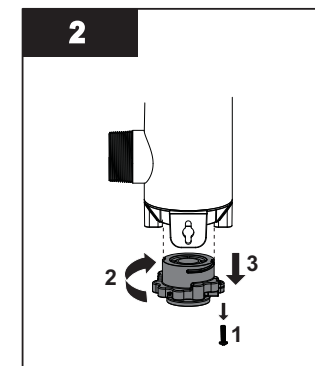


- Déposer le boulon de manchon au bas de l'ensemble de manchon.

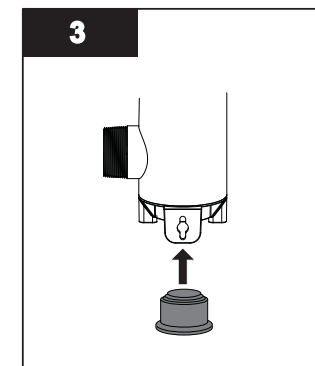
#### Procédure :



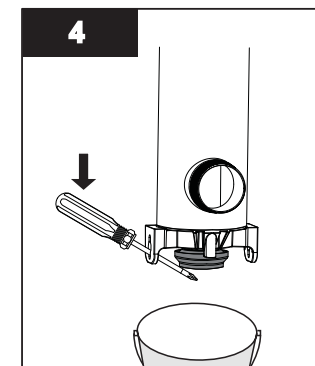
- Déposer le boulon de manchon en haut de l'ensemble de manchon.



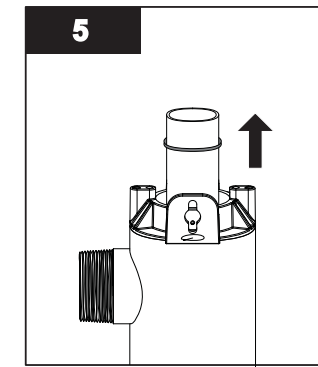
- Déposer la vis du boulon de manchon.
- Déposer le boulon de manchon au bas de l'ensemble de manchon.



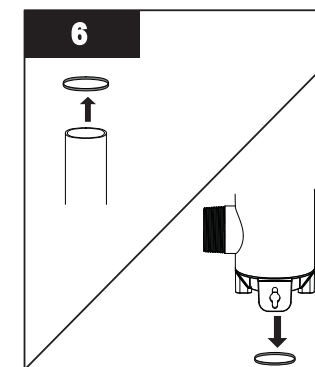
- Insérer l'outil de dépose du manchon au bas du manchon.



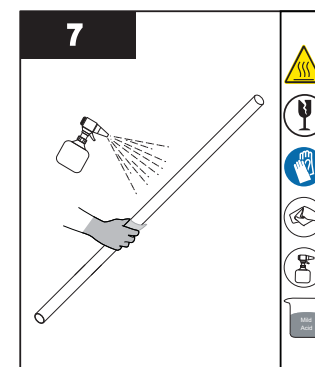
- Soulever le manchon vers le haut jusqu'à ce qu'il se détache.
- Placer un seau sous la chambre UV, de l'eau va s'écouler.



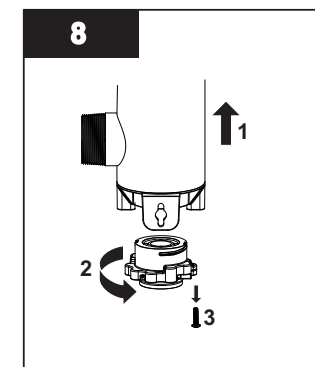
- Déposer le manchon.



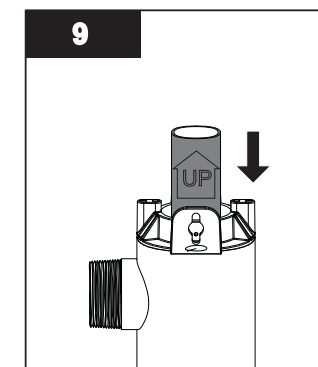
- Déposer le joint torique de la partie supérieure du manchon.
- Déposer le joint torique de la partie inférieure de la chambre (il est possible qu'il



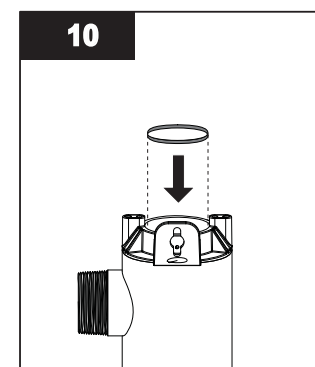
- Nettoyer le manchon avec un chiffon imbibé de CLR, de vinaigre ou tout autre acide doux, puis rincer à l'eau.
- Remarque :** si le manchon ne peut pas être nettoyé ou s'il est rayé ou fissuré, remplacer le manchon.



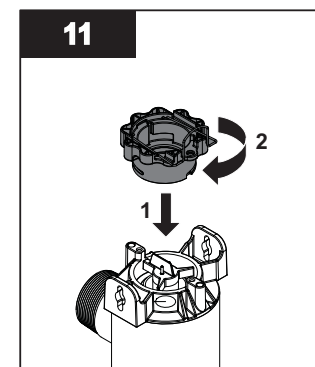
- Brancher le boulon de manchon au bas de l'ensemble de manchon.



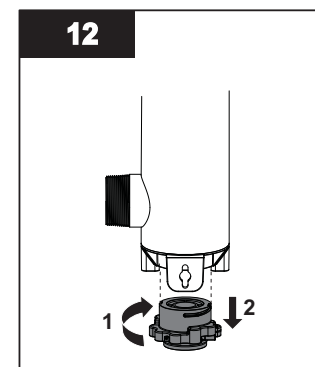
- Réinstaller le manchon avec la flèche pointant en haut.
- Remarque :** NE PAS faire tourner le manchon NI toucher le verre avec les mains nues.



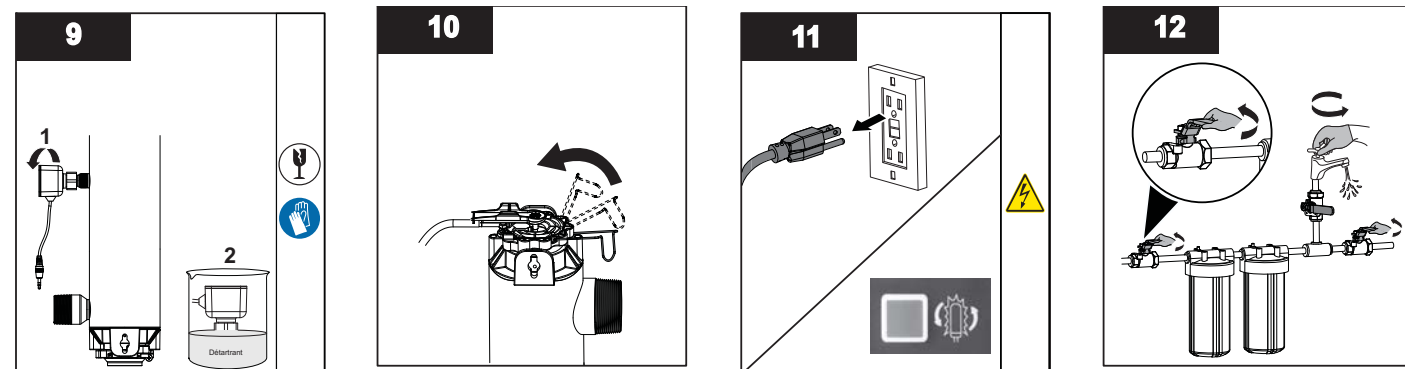
- Réinstaller les nouveaux joints toriques lubrifiés sur l'extrémité supérieure du manchon.



- Brancher le boulon de manchon sur le haut de l'ensemble de manchon.



- Déposer le boulon de manchon au bas de l'ensemble de manchon.



- Déposer le capteur UV de l'unité.
- Immerger l'extrémité du capteur et nettoyer à l'aide de coton-tige.
- Pour le modèle de base, ignorer l'étape 10.

- Verrouiller l'attache-câble en position.

- Rétablir le courant.
- Appuyer et maintenir le bouton « Nouvelle lampe » enfoncé pendant 5 secondes jusqu'à l'émission d'un bip.

- Ouvrir l'alimentation en eau.

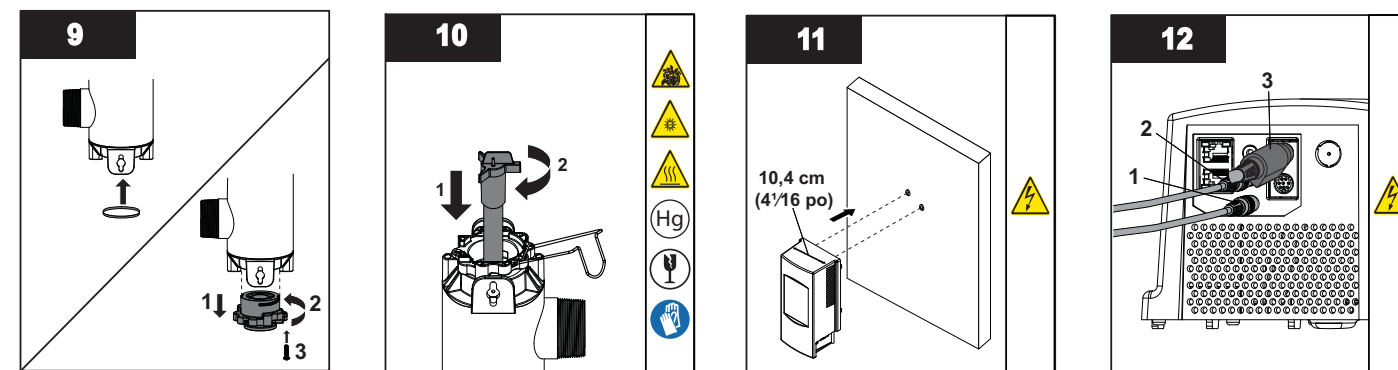
**Remarque :** après avoir remplacé la lampe UV, effectuez la procédure de désinfection, consultez la [Section 3.2](#).

## 4.2 Nettoyage et remplacement du manchon

**Remarque :** les matières minérales dans l'eau forment progressivement un dépôt sur le manchon de lampe. Ce dépôt doit être éliminé parce qu'il réduit la quantité de lumière UV qui atteint l'eau, et limite donc les performances de désinfection. S'il n'est pas possible de nettoyer le manchon, celui-ci doit être remplacé.

### Préalables :

- Couper l'arrivée d'eau et vidanger toutes les canalisations.
- Déposer la lampe UV. Consultez la [Section 4.1](#).



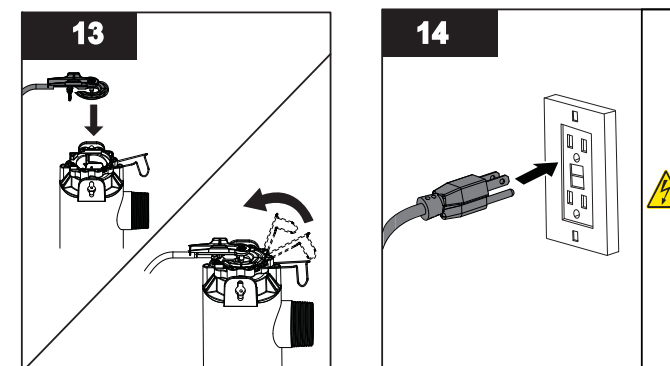
- Humidifier le joint torique avec de l'eau, puis le placer sur l'extrémité inférieure du manchon.
- Rebrancher le boulon de manchon et installer la vis.

- Installer et tourner la lampe dans l'ensemble de manchon. S'assurer de tourner la lampe complètement.

**Remarque :** ne pas toucher le verre avec les mains nues.

- Installer l'unité du dispositif de commande au mur. S'assurer que le dispositif de commande est installé plus haut que la chambre et loin de toute source d'eau.

- Brancher le capteur UV dans la prise bleue (Pour les modèles PRO et Plus uniquement).
- Brancher le capteur du débitmètre dans la prise verte (Pour les modèles PRO10, 20, 30 uniquement).
- Brancher le ventilateur du CoolTouch™ dans une prise ou l'autre.



- Installer le câblage de la lampe dans la chambre.

**Remarques :** 1) garantir que la masse du faisceau de la lampe est insérée dans la borne de masse de la chambre.

2) Assurer que l'aimant au-dessus du chambre est aligné avec le capteur de proximité sur le harnais de lampe.

- Verrouiller l'attache-câble en position.

- Brancher le dispositif de commande à la prise de courant.
- Laisser l'eau s'écouler vers une vanne ou autre sortie d'eau, puis fermer la sortie et vérifier l'absence de fuites.

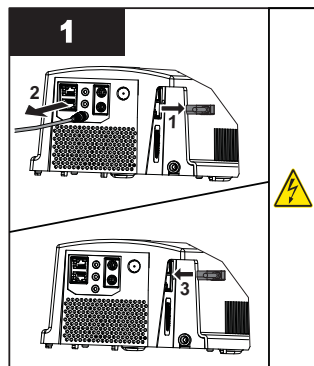
**Remarque :** la sortie doit être protégée par un disjoncteur de fuite de terre (DFT).

**Remarque :** après avoir installé la lampe UV ou le manchon, effectuez la procédure de désinfection, consultez la [Section 3.2](#).

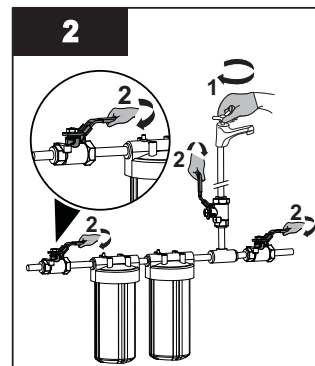
## 3.2 Procédure de désinfection

La désinfection par UV est un processus physique qui n'ajoute à l'eau aucun produit chimique potentiellement nocif. Du fait que les UV ne laissent aucun résidu de désinfection, il est impératif de faire désinfecter chimiquement la totalité du circuit de distribution après le système à UV pour garantir que la plomberie soit exempte de toute contamination bactériologique. La procédure de désinfection doit être effectuée immédiatement après l'installation de l'appareil à UV et répétée ensuite à chaque arrêt du système à UV pour entretien, coupure d'alimentation ou arrêt du fonctionnement pour quelque raison que ce soit. La procédure d'assainissement du système de plomberie s'effectue facilement comme suit :

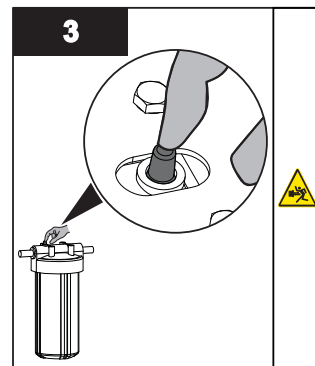
Procédure :



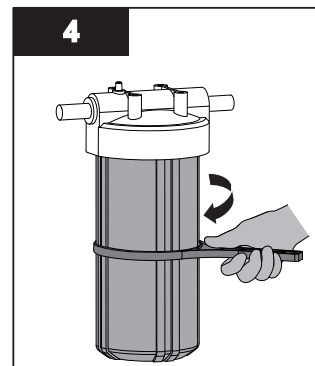
- Débrancher le dispositif de commande, puis débrancher le capteur UV de la prise bleue.
- Rebrancher le dispositif de commande sans le capteur UV.



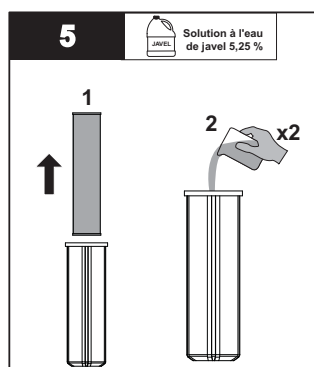
- Couper l'arrivée d'eau.
- Ouvrir un robinet en amont pour libérer la pression de la canalisation.



- Appuyer sur le bouton presseur pour libérer la pression des cartouches.

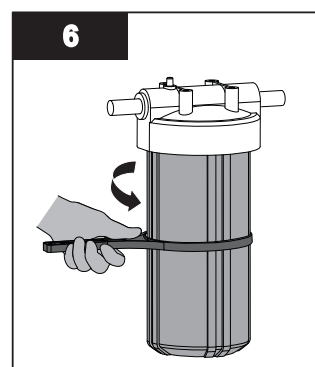


- Déposer le(s) boîtier(s) de filtre à l'aide de la clé appropriée.

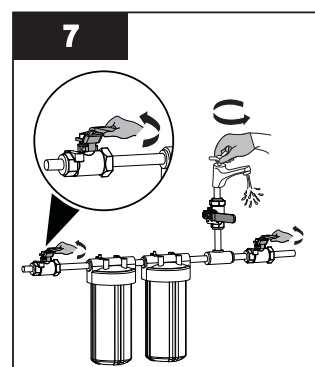


- Déposer la(les) cartouche(s) et verser 2 tasses de solution à l'eau de javel dans le(s) boîtier(s) de filtre.

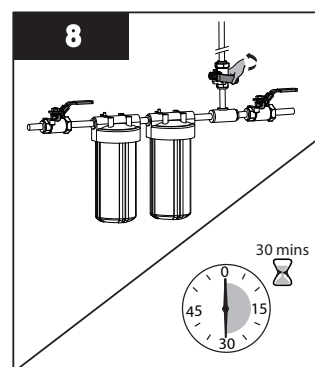
**Remarque :** NE PAS utiliser de peroxyde d'hydrogène.



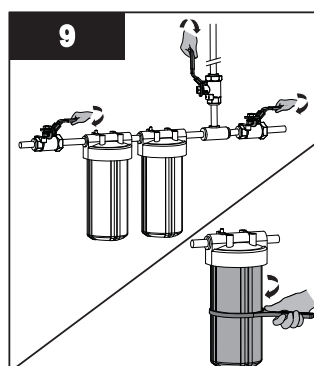
- Brancher seulement le(s) boîtier(s) de filtre à l'unité.



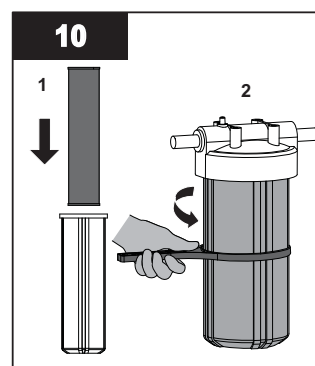
- Ouvrir chaque robinet et l'approvisionnement en eau.
- Laisser l'eau remplir la chambre.



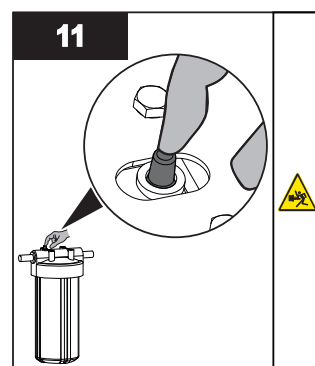
- Ouvrir l'eau froide suivie par l'eau chaude (si disponible) jusqu'à ce que l'odeur de l'eau de javel sorte.
- Fermer tous les robinets et laisser l'eau de javel s'infiltrer dans les canalisations d'eau pendant 30 minutes.



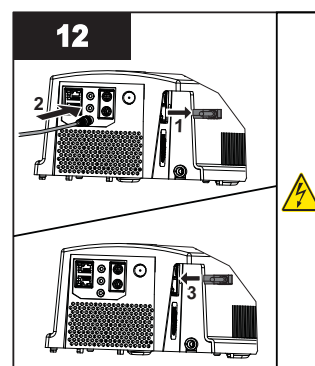
- Déposer le(s) boîtier(s) de filtre à l'aide de la clé appropriée, tous robinets fermés.



- Réinstaller la(les) cartouche(s) dans le(s) boîtier(s) de filtre et brancher à l'unité.
- Rincer toutes les sorties d'eau jusqu'à ce que la javel ne puisse plus être sentie (au moins 5 minutes).



- Appuyer sur le bouton pression pour purger l'air et compléter la procédure de désinfection.



- Débrancher le dispositif de commande, puis brancher le capteur UV de la prise bleue.
- Rebrancher le dispositif de commande.

Section 4 Maintenance

**AVERTISSEMENT**

- Toujours débrancher l'alimentation avant d'effectuer tout travail sur le système de désinfection.
- Toujours arrêter l'écoulement d'eau et relâcher la pression d'eau avant de procéder à l'entretien.
- Inspecter régulièrement votre système de désinfection pour s'assurer que les indicateurs d'alimentation sont sous tension et qu'aucune alarme n'est présente.
- Remplacer la lampe UV chaque année (ou tous les deux ans en cas de résidence secondaire) pour assurer une désinfection maximale.
- Toujours vidanger la chambre UV lors de la fermeture d'une résidence secondaire ou lorsque l'unité est laissée dans une zone soumise à des températures glaciales.

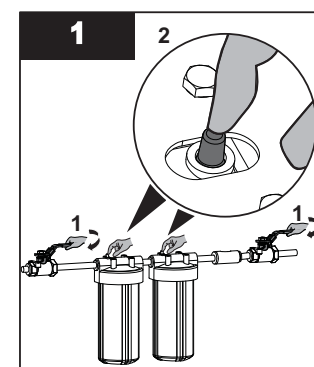
4.1 Remplacement de la lampe UV

**AVIS**

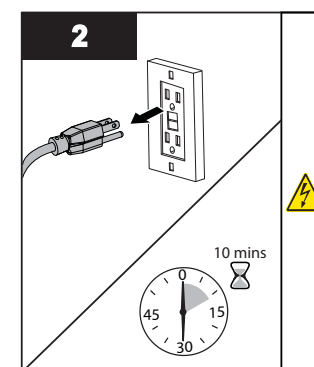
Ne pas utiliser d'eau pendant le remplacement de la lampe UV.

Le remplacement d'une lampe UV est une procédure simple et rapide ne nécessitant aucun outil spécial. La lampe UV doit être remplacée après 9 000 heures de fonctionnement continu (environ un an) pour assurer une désinfection appropriée.

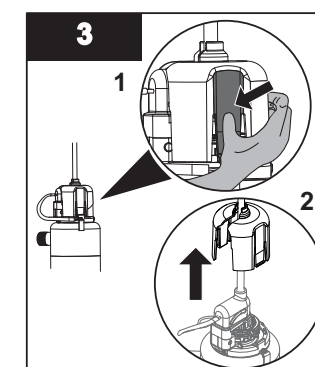
Procédure :



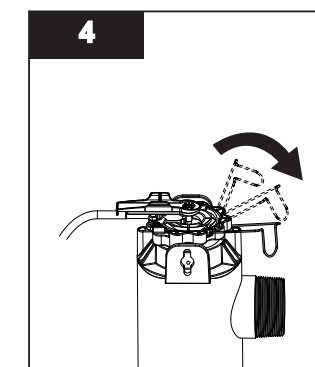
- Fermer tous les robinets et l'alimentation en eau.
- Appuyer sur le bouton presseur pour libérer la pression des cartouches.



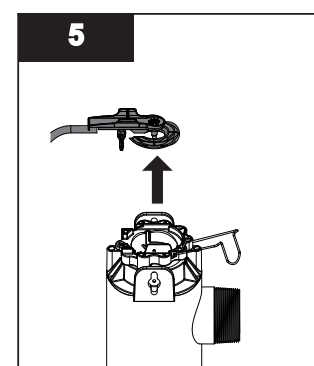
- Débrancher la source d'alimentation principale et laisser l'unité refroidir pendant 10 minutes.



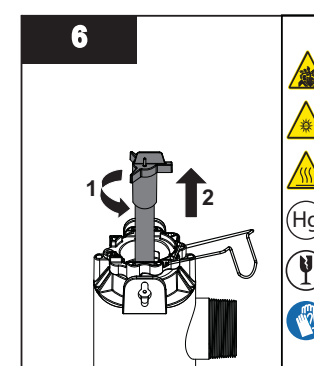
- Vidanger l'eau du système UV.
- Fermer l'entrée d'eau après la vidange de l'eau.



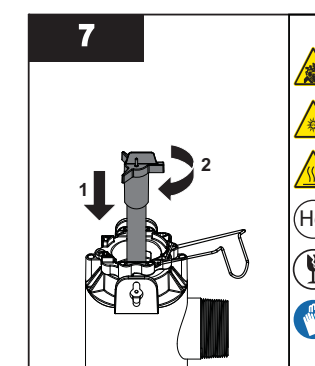
- Pincer l'attache-câble pour libérer le connecteur de lampe.



- Déposer le connecteur de lampe.

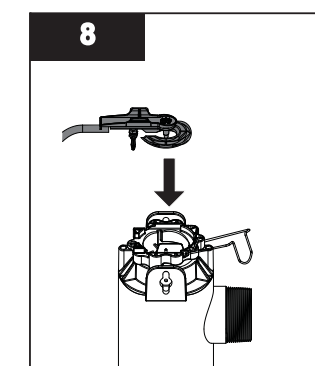


- Tourner et déposer la lampe UV du manchon.



- Installer et tourner la lampe dans l'ensemble de manchon. S'assurer de tourner la lampe complètement.

**Remarque :** ne pas toucher le verre avec les mains nues.



- Réinstaller le connecteur de lampe.