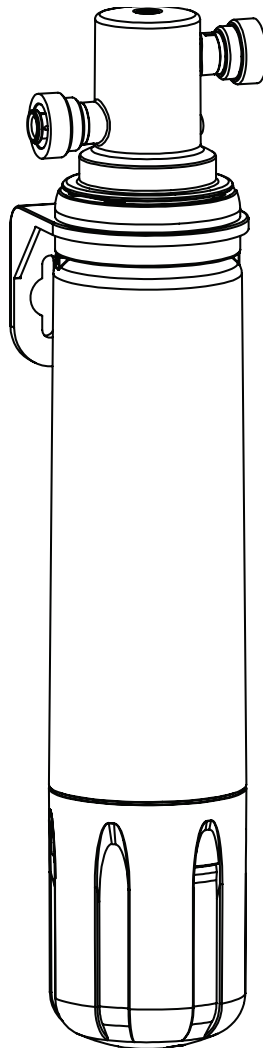


Aqua-Pure[®]

Installation and Operating Instructions For
AP Easy Series
Drinking Water Systems
Models: CS-S, LC & Complete



INSTR2112 0709

Installer: Please leave manual with homeowner.


3M


SAFETY INFORMATION

Read, understand, and follow all safety information contained in these instructions prior to installation and use of the Drinking Water Systems. Retain these instructions for future reference.

Intended use:

The Drinking Water Systems are intended for use in filtering potable water in homes and have not been evaluated for other uses. The system is typically installed under a sink, and must be installed by qualified professional installers according to these installation instructions.

EXPLANATION OF SIGNAL WORD CONSEQUENCES	
 WARNING	Indicates a potentially hazardous situation, which, if not avoided, could result in death or serious injury and/or property damage.
CAUTION	Indicates a potentially hazardous situation, which, if not avoided, may result in property damage.

 WARNING
To reduce the risk associated with ingestion of contaminants: <ul style="list-style-type: none">• Do not use with water that is microbiologically unsafe or of unknown quality without adequate disinfection before or after the system. Systems certified for cyst reduction may be used on disinfected water that may contain filterable cysts. EPA Establishment #070595-CT-001.
To reduce the risk associated with a hazardous voltage: <ul style="list-style-type: none">• Do not install near electric wiring or piping which may be in the path of a drilling tool when selecting the position to mount the filter bracket.

CAUTION
To reduce the risk associated with property damage due to water leakage: <ul style="list-style-type: none">• Read and follow Use Instructions before installation and use of this system;• Installation must comply with existing state or local plumbing codes;• Install on cold water lines only;• Protect filter from freezing. Drain filter when room temperature drops below 40°F (4.4°C);• Do not install if water pressure exceeds 120 psi (827 kPa). If your water pressure exceeds 80 psi (552 kPa), you must install a pressure limiting valve. Contact a plumbing professional if you are uncertain how to check your water pressure;• Do not install where water hammer conditions may occur. If water hammer conditions exist you must install a water hammer arrester. Contact a plumbing professional if you are uncertain how to check for this condition;• Do not install on hot water supply lines. The maximum operating water temperature of this filter system is 100°F (37.8°C);• The disposable filter cartridge must be replaced every twelve (12) months or at the specified service cycle;• Do not install near water pipes which will be in path of a drilling tool when selecting the position to mount the bracket;• Mount filter in such a position as to prevent it from being struck by other items used in the area of installation (waste baskets, etc.);• Do not install in direct sunlight or outdoors.

IMPORTANT NOTES
<ul style="list-style-type: none">• SHUT OFF FUEL SUPPLY TO WATER HEATER after water is shut off.• Failure to follow instructions will void warranty.• Allow a minimum of 2" (5 cm) clear space under filter to facilitate cartridge change.• Install with the inlet and outlet ports as labeled. Make sure not to reverse connections.

GETTING STARTED

Parts and Materials Included:

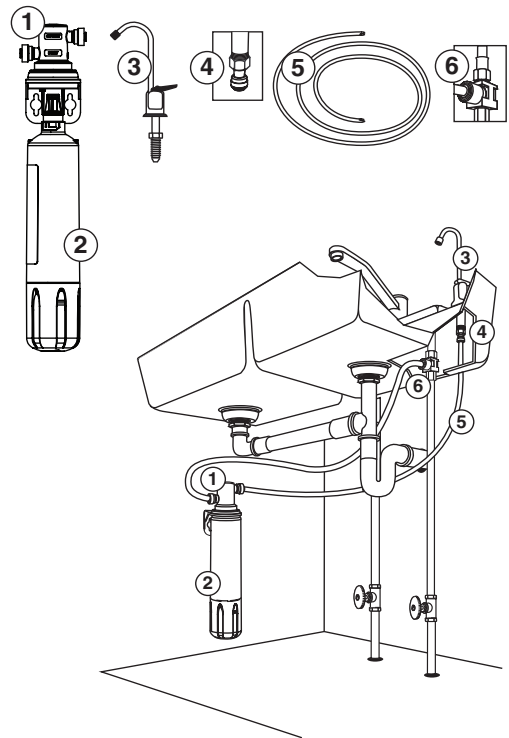
1. Filter Head Assembly
2. Filter Cartridge
3. Faucet
4. 1/4" Union Adapter
5. 36" of 1/4" tubing
6. 1/4" Feedwater Adapter
7. #2 Phillips Mounting Screws

Tools Required (not included):

- Drill (Cordless recommended)
- Adjustable wrench
- Phillips head screwdriver
- Razor knife or tube cutter

If a faucet hole needs to be drilled for faucet:

- Center punch
- File or grinding wheel
- 9/16" Drill bit (suitable for countertop materials or cast iron/stainless steel sink)



FILTER REPLACEMENT

CAUTION

To reduce the risk associated with property damage due to water leakage:

- The disposable filter cartridge **must** be replaced every twelve (12) months or at the specified service cycle.

Change this filter at least every twelve (12) months. Local water conditions and actual volume of water can affect filter life. Replace if a noticeable drop in flow rate occurs at the faucet.

INSTALLATION INSTRUCTIONS

For Use With Cold Water Only.

NOTE: Remove items from under the sink. Place catch basin there to collect small amounts of water that may run out when disconnecting water supply lines.

1. Turn off cold water supply valve and remove existing water supply tubing and/or fitting.
2. Select and mark a location under the sink that allows access for filter change.
3. Using filter head/bracket as a guide, fasten Filter Head Assembly to wall with #2 Phillips mounting screws supplied.

Mark hole locations so that there is 1 1/2" between the screws (see Figure 1), from center of each screw. When installed, filter bottom should be at least 2 1/2" from sink cabinet floor to facilitate cartridge change. Install screws, but only halfway, so you can easily slip the bracket to wall before firmly setting screws.

4. Determine length of tubing required from filter head/bracket to faucet and from water supply line to filter head/bracket by holding tubing in place ensuring it is of appropriate length. Do not kink tubing as this will impede water flow. If necessary, loop tubing around to avoid it being kinked.

Cut tubing straight with a utility knife. (See Figure 2).

5. Locate the cold water stem on the underside of the faucet fixture. Unscrew the cold water feed tube from the faucet stem. Locate the 1/4" Feedwater Adapter that came with your Drinking Water System. Insert the black gasket into the threaded adapter and tighten onto the Faucet Cold Water Stem under the sink, making sure that 1/4" fitting is accessible and not facing the wall. Make sure not to over tighten.

Take the Cold Water Feed Tube and attach to the Faucet Adapter, making sure not to over tighten.

Locate the 1/4" Blue Tubing and insert into the 1/4" Faucet Adapter (Figure 3). See "Using Push-In Fittings."

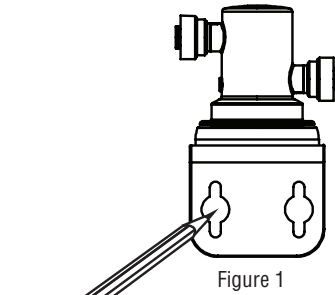


Figure 1



Figure 2

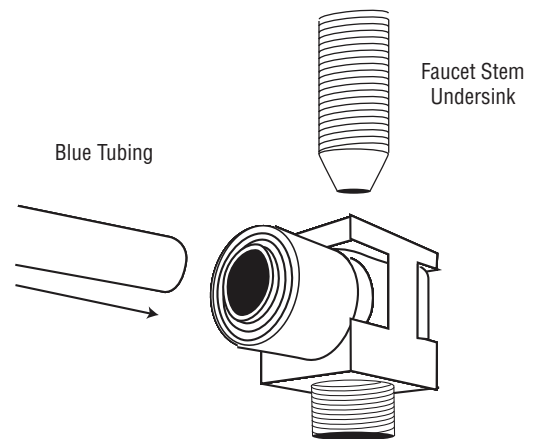


Figure 3

"Using Push-In Fittings"

To Attach Tubing

Push tubing in as far as it will go. Tubing must be inserted past o-ring and hit backstop. Pull tube to ensure it is secured.

To Release Tubing

Push in grey collet to release tubing. With collet held, pull tubing straight out.

CAUTION

To reduce the risk associated with property damage due to water leakage:

- Ensure all tubing and fittings are secure and free of leaks.



INSTALLATION INSTRUCTIONS (CONTINUED)

6. Referring to the "Using Push-In Fittings" section, insert the blue tubing coming from the 1/4" Feed Water Adapter into the INLET fitting as shown in Figure 4.
7. After installing the faucet as detailed below, insert blue tubing to faucet into OUTLET fittings, as shown in Figure 4.
8. Align tabs of filter cartridge with head assembly and insert filter cartridge into head assembly. Turn filter cartridge counter clockwise until it stops (about 1/4 turn). The filter is now installed. (See Figure 4).
9. Turn water supply back on from the shutoff valve on cold water line. This will pressurize the filter system and begin sending filtered water to the faucet. Look for leaks. **If leaks occur, see Troubleshooting Guide. Flush the filter for four (4) gallons (approx. 5 minutes) to remove any trapped air.**

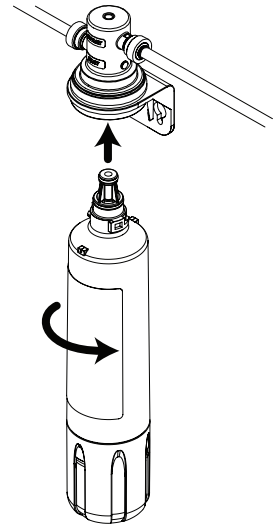


Figure 4

DRINKING WATER FAUCET INSTALLATION

IMPORTANT NOTES

- The drinking water system faucet should be located on a flat surface, conveniently located near the sink, so that it empties into the sink. Most sinks have pre-drilled holes designated for sprayers, soap dispensers, and other accessories. If your sink does not have an extra hole, then a 9/16" diameter hole must be drilled.
- Porcelain, enamel, and ceramic sinks require special procedures for drilling holes. **See next page for special instructions.**

Drilling 9/16" diameter hole through countertop or stainless steel sink:

1. Locate area to be drilled. Mark center of hole with center punch.
2. Drill hole with 9/16" drill bit suitable for countertop materials or cast iron/stainless steel.
3. With grinding wheel or file, smooth out any rough edges.

Installing the faucet:

1. Slide the following parts in the order specified up blue tubing and threaded brass stem:
 - a. Plastic bezel
 - b. Large rubber washer
2. Next, feed blue tubing and faucet stem down through faucet mounting hole.
3. From underneath sink, assemble the black spacer, star washer, and hex nut (as shown) onto the threaded brass stem and tighten by hand.
4. With a padded adjustable wrench, turn the faucet base (above the counter) to the right to securely fasten. Remove piece of plastic tubing from base.
5. Insert faucet neck onto base until seated and align over sink.

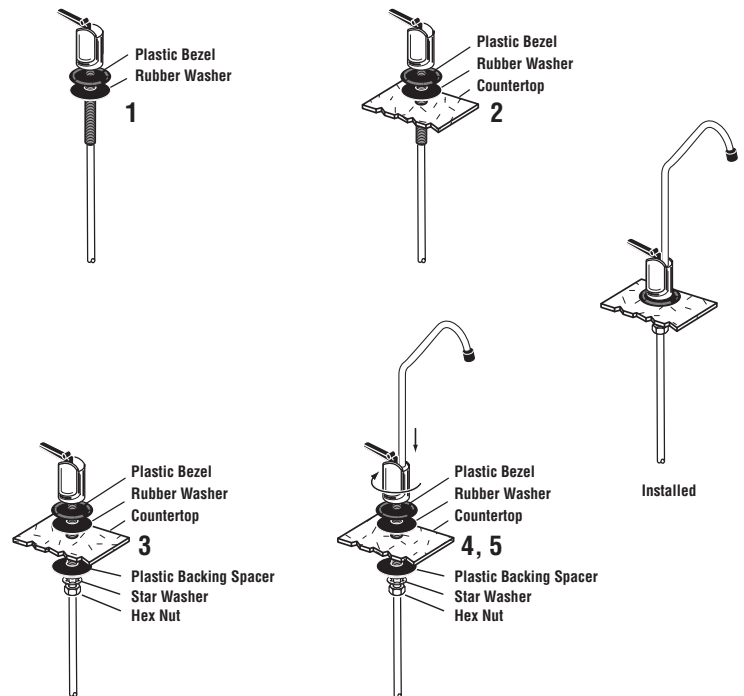


Figure 5

DRILLING HOLE THROUGH PORCELAIN/ENAMEL/CERAMIC SINKS

CAUTION

To reduce the risk of eye injury while drilling counter-tops for faucet installation:

- Safety glasses **MUST** be worn during the sink hold drilling operations.

Drilling Hole through Porcelain/Enamel/Ceramic Sinks with Sheet Metal or Case Iron Base

Recommended Tools:

- Variable Speed Drill
- Porcelain Cutter Tool Set (9/16" Size)
- Plumber's Putty

Note: It is important to understand this procedure.

1. The glassy layer of porcelain/enamel/ceramic must be scored through to the metal base, creating a disk.
2. This disk must be removed while protecting the surrounding decorative coating against chipping or fracturing.
3. The base metal must be drilled through to complete the hole.

Procedure:

1. Mark center for 9/16" hole.
2. Form a dam of shallow putty around hole location and fill with enough water to lubricate carbide drill bit.
3. Carefully drill pilot hole through porcelain/enamel/ceramic and base metal using a carbide pilot drill. Always operate drill with light pressure at slow speed (300 - 400 rpm).
4. Drill porcelain/enamel/ceramic using special 9/16" cutting tool, making certain a complete ring has been cut through to the sink's metal base.
5. Change to metal cutting drill bit and drill out the center of the ring, making sure not to contact other rim of decorative coating. Cut through metal sink base.

FILTER CARTRIDGE REPLACEMENT INSTRUCTIONS

CAUTION

To reduce the risk associated with property damage due to water leakage:

- The disposable filter cartridge **must** be replaced every twelve (12) months or at the specified service cycle.

1. Grasp cartridge and turn to the left (counterclockwise) until cartridge comes to a complete stop. Gently pull downward to remove.
2. Ensure that o-rings are present on the cartridge and are seated into grooves; moisten o-rings with water. **DO NOT** use any petroleum products to lubricate the o-rings.
3. Align tabs of new filter cartridge with existing filter head and insert new filter cartridge into head. Turn cartridge to the right (clockwise) until cartridge stops.
4. Open the inlet shut-off valve and flush new cartridge for four (4) gallons (approximately 5 minutes).

TROUBLESHOOTING GUIDE

Water Leaks at Push-In Connections:

Push tubing in as far as it will go. If leaking continues, shut off water at the original valve and remove water line by pushing in on the connector collar while pulling the tubing away. Inspect tubing for cracks and scratches. If tubing is cracked or scratched, simply cut that portion away and reinsert tubing into push-in fitting.

Make sure tubing is cut straight. If not, recut.

If water leaks, please verify that the o-ring is properly seated in its groove.

Water Does Not Flow From The Drinking Water System Faucet:

Check to see if the main water line valve is open, allowing water to flow to the filter.

Water Appears Cloudy or Air Comes Out of the Drinking Water System Faucet:


Flush the filter for four (4) gallons (approx. 5 minutes) to remove any trapped air.

INFORMACIÓN DE SEGURIDAD

Lea, entienda y observe toda la información de seguridad que se incluye en estas instrucciones antes de instalar y usar los sistemas de agua potable. Retenga estas instrucciones como referencia futura.

Uso previsto:

El sistema de agua potable tiene por objeto ser usado en el filtrado de agua potable en viviendas y no ha sido evaluado para otros usos. El sistema se instala generalmente debajo del fregadero y un profesional calificado debe instalarlo de acuerdo a estas instrucciones de instalación.

EXPLICACIÓN DE LAS CONSECUENCIAS DE LAS PALABRAS INDICADORAS	
 ADVERTENCIA	Indica una situación peligrosa potencial, la cual, si no se evita, podría resultar en una lesión seria o la muerte y/o daño a la propiedad.
PRECAUCIÓN	Indica una situación peligrosa potencial, la cual, si no se evita, podría resultar en daños a la propiedad.

ADVERTENCIA

Para reducir el riesgo asociado con la ingestión de contaminantes:

- **No lo utilice** con agua que sea microbiológicamente insegura o de calidad desconocida sin la desinfección adecuada previa o posterior al sistema. Los sistemas certificados para la reducción de quistes pueden usarse con agua desinfectada que podría contener quistes filtrables. N.º de establecimiento de la EPA 070595-CT-001.

Para reducir el riesgo asociado con un voltaje peligroso:

- No lo instale cerca de alambres eléctricos o cañerías que pudieran estar en el lugar de perforación cuando se selecciona el lugar para montar el soporte del filtro.

PRECAUCIÓN

Para reducir el riesgo asociado con el daño a la propiedad debido a pérdidas de agua:

- **Lea y observe** las Instrucciones de uso antes de la instalación y uso de este sistema;
- La instalación **debe** cumplir con los códigos de plomería existentes locales y estatales;
- Para uso con agua fría solamente;
- **Proteja al filtro contra el congelamiento.** Drene el filtro cuando la temperatura ambiente cae por debajo de 40°F (4,4°C);
- **No lo instale** si la presión del agua excede los 120 psi (827 kPa). Si la presión del agua excede los 80 psi (552 kPa), debe instalar una válvula que limite la presión. Consulte a un profesional de la plomería si no está seguro sobre cómo verificar la presión del agua;
- **No lo instale** donde pudieran ocurrir situaciones de golpes de ariete. Si existen situaciones de golpe de ariete debe instalar un supresor de golpes de ariete. Consulte a un profesional de la plomería si no está seguro sobre cómo comprobar si existe dicha situación;
- **No lo instale** en la línea de agua caliente. La temperatura máxima de operación de este sistema de filtrado es 100°F (37.8°C);
- El cartucho desechable del filtro **debe** cambiarse cada doce (12) meses o según el ciclo de servicio especificado;
- **No lo instale** cerca de cañerías de agua que pudieran estar en el lugar de perforación cuando se selecciona el lugar para montar el soporte;
- Instale el filtro en una posición tal que se prevenga la posibilidad de golpearlo con otros artículos usados en el lugar de la instalación (canastas de desechos, etc.);
- Asegúrese que todas las tuberías y accesorios estén aseguradas y sin pérdidas;
- **No lo instale** en contacto directo con la luz del sol.

NOTIFICACIÓN IMPORTANTE

- Cierre el suministro de combustible al calentador de agua luego de cortar el agua.
- No observar las instrucciones podría cancelar la garantía.
- Deje un espacio libre mínimo de 5 cm (2") debajo del filtro para facilitar el cambio del cartucho.
- Instálolo con los puertos de entrada y salida como se indican. Asegúrese de no invertir las conexiones.

INICIACIÓN

Las piezas y materiales incluyen:

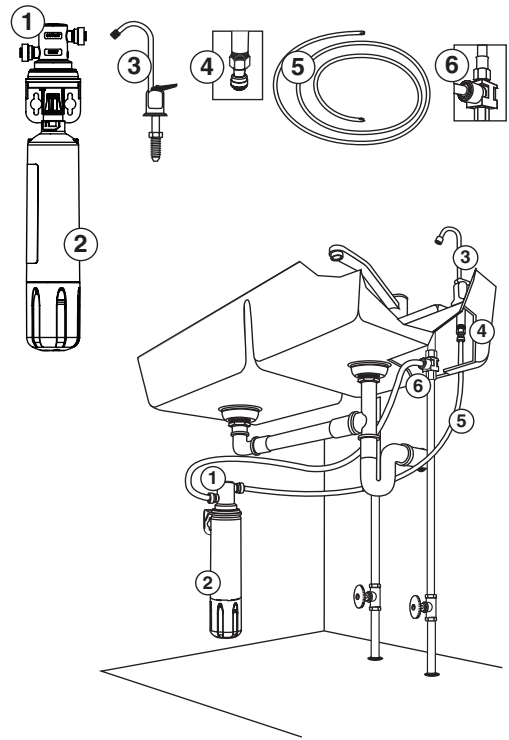
1. Ensamblaje del cabezal del filtro
2. Cartucho del filtro
3. Grifo
4. Adaptador de unión de 1/4 de pulgada
5. 36 pulgadas de tubería de 1/4 de pulgada
6. Adaptador de entrada del agua de 1/4 de pulgada
7. Tornillos de montaje Phillips n:2

Herramientas requeridas (no se incluyen):

- Taladro eléctrico (se recomienda uno inalámbrico)
- Llave ajustable
- Destornillador con cabeza Phillips
- Cuchillo o cortador de tubería

Si se necesita perforar un agujero para el grifo:

- Punzón
- Lima o rueda amoladora
- Broca de 9/16 pulgadas (para uso con el material de la mesada o acero inoxidable o hierro fundido)



CÓMO CAMBIAR EL FILTRO

Cambie este filtro por lo menos cada doce (12) meses. Las condiciones del agua local y el volumen real de agua pueden afectar la vida del filtro. Cámbielo si ocurre una caída notable de presión en el grifo.

INSTRUCCIONES DE INSTALACIÓN

Para uso con agua fría solamente.

NOTA: Saque los elementos de abajo del fregadero. Ponga un recipiente para recolectar las pequeñas cantidades de agua que podrán salir cuando desconecte las líneas de suministro de agua.

1. Cierre la válvula de entrada de agua fría y saque el tubo de suministro de agua existente y/o el accesorio.
2. Seleccione y marque un lugar debajo del fregadero que permite el acceso para cambiar el filtro.
3. Usando el soporte/cabezal del filtro como guía, sujete el Ensamblaje del cabezal del filtro a la pared con los tornillos de montaje Phillips n.o 2 suministrados.

Marque el lugar de los agujeros de manera tal que haya un espacio de 1 pulgada y media entre los tornillos (vea la Figura 1) desde el centro de cada tornillo. Cuando lo haya instalado, el fondo del filtro deberá estar por lo menos a 2 pulgadas y media del piso del gabinete del fregadero para facilitar el cambio del cartucho. Instale los tornillos, pero solamente hasta la mitad, de manera que pueda fácilmente poner el soporte contra la pared antes de ajustar firmemente los tornillos.

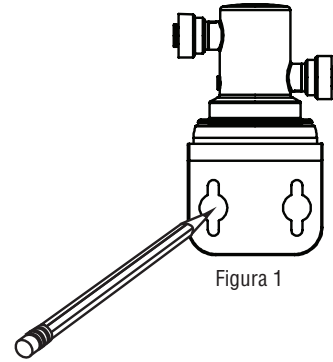


Figura 1

4. Determine la longitud de tubería requerida desde el soporte/ cabezal del filtro hasta el grifo y desde la línea de suministro de agua hasta el soporte/cabezal del filtro manteniendo la tubería en su lugar y de esta manera asegurar que tiene la longitud necesaria. No tuerza la tubería ya que esto impedirá el flujo de agua. De ser necesario, pase la tubería por los costados para evitar que se doble.

Corte la tubería verticalmente con un cuchillo. (Vea la Figura 2).

5. Ubique el vástago del agua fría en la parte de abajo del grifo. Destornille el tubo de suministro del agua frío del vástago del grifo. Ubique el adaptador de entrada del agua de 1/4 de pulgada que vino con su sistema de agua potable. Inserte la junta negra en el adaptador con rosca y ajústela al vástago del agua fría del grifo debajo del fregadero, asegurándose de que el accesorio de 1/4" de pulgada esté accesible y no mire hacia la pared. Asegúrese de no apretarlas demasiado.

Tome la tubería de suministro del agua fría y conéctelo al adaptador del grifo, asegurándose de no apretarlo demasiado.

Ubique el tubo azul de 1/4 de pulgada e insértelo en el adaptador del grifo de 1/4 de pulgada (Figura 3). Vea "Uso de los accesorios a presión."

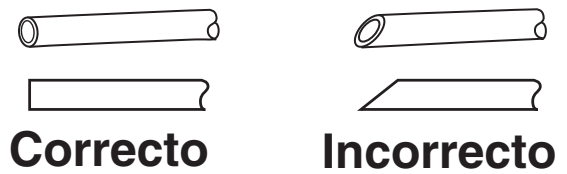


Figura 2

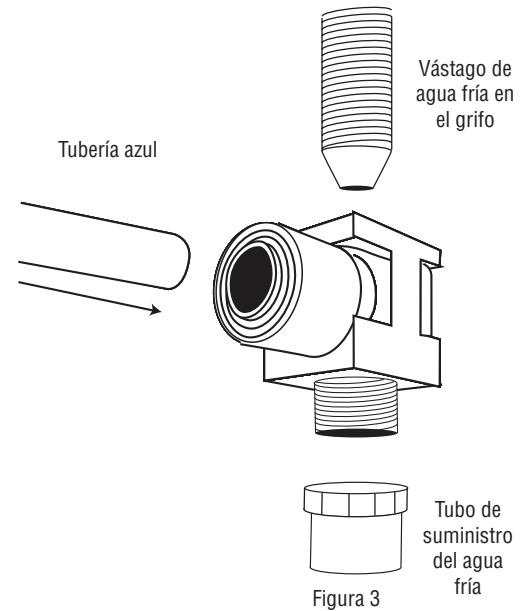


Figura 3

"Uso de los accesorios a presión"

Para conectar la tubería

Empuje la tubería todo lo posible. La tubería debe pasar la junta tórica y llegar hasta el tope trasero. Tire del tubo para verificar que está seguro.

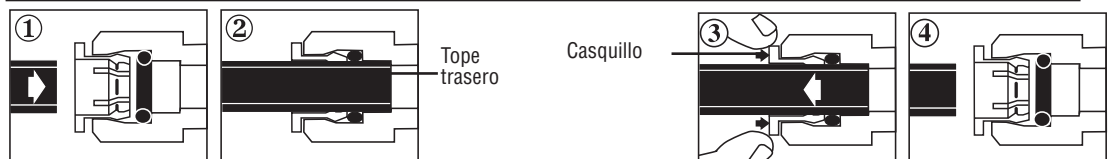
Para liberar la tubería

Empuje el casquillo gris para liberar la tubería. Mientras agarra la portapieza, tire la tubería hacia fuera.

PRECAUCIÓN

Para reducir el riesgo asociado con el daño a la propiedad debido a pérdidas de agua:

- Asegúrese que todas las tuberías y accesorios estén aseguradas y sin pérdidas.



INSTRUCCIONES DE INSTALACIÓN (CONTINUACIÓN)

- Usando la sección "Uso de los accesorios a presión" como referencia, inserte la tubería azul que sale del adaptador de suministro del agua de 1/4 de pulgada en el accesorio de ENTRADA como se indica en la Figura 4.
- Luego de instalar el grifo como se indica a continuación, inserte la tubería azul que va hacia el grifo en el accesorio de SALIDA como se indica en la Figura 4.
- Alinee las lengüetas del cartucho del filtro con el ensamblaje del cabezal e inserte el cartucho del filtro en el ensamblaje del cabezal. Gire el cartucho del filtro en el sentido contrario a las agujas del reloj hasta que se detenga (cerca de 1/4 de vuelta). El filtro está instalado. (Vea la Figura 4).
- Abra el suministro de agua de la válvula de paso de la línea de agua fría. Esto presurizará el sistema de filtrado y comenzará a enviar agua filtrada hacia el grifo. Verifique que no haya pérdidas. Si hay alguna pérdida, vea la Guía de desperfectos. **Descargue 4 galones a través del sistema antes de utilizarlo (aproximadamente 5 minutos) para eliminar el aire atrapado.**

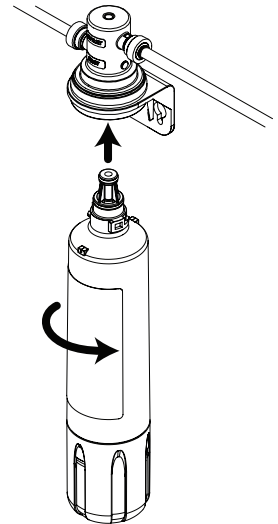


Figura 4

INSTALACIÓN DEL GRIFO DEL AGUA POTABLE

NOTIFICACIÓN IMPORTANTE

- El grifo del sistema de agua potable debe instalarse en una superficie plana, ubicada cómodamente cerca del fregadero para que desague en el fregadero. La mayoría de los fregaderos tienen agujeros previamente perforados para rociadores, dispensadores de jabón y otros accesorios. Si su fregadero no tiene un agujero adicional, se debe perforar un agujero adicional de 9/16 pulgadas de diámetro.
- Los fregaderos de cerámica, esmalte o porcelana requieren procedimientos especiales para perforar los agujeros. Vea las instrucciones especiales en la página que sigue.

Perforación de un agujero de 9/16 de pulgada de diámetro a través de mesadas o fregaderos de acero inoxidable:

- Ubique el lugar donde va a perforar. Marque el centro del agujero con el punzón.
- Perfore un agujero con la broca de 9/16 de pulgada para uso con materiales de mesadas o acero inoxidable o hierro fundido.
- Con la rueda amoladora o lima, elimine las asperezas de los bordes.

Instalación del grifo

- Deslice las siguientes piezas en el orden indicado por la tubería azul y vástago de bronce con rosca:
 - Bisel de plástico
 - Arandela grande de goma
- Luego, pase la tubería azul y el vástago del grifo a través del agujero de montaje del grifo.
- Desde abajo del fregadero, arme el espaciador negro, arandela estrella y tuerca hexagonal (como se indica) sobre el vástago de bronce con rosca y ajústelo con la mano.
- Con una llave ajustable acolchada, gire la base del grifo (arriba de la mesada) hacia la derecha para ajustarlo. Saque el pedazo de tubería de plástico de la base.
- Inserte el cuello del grifo en la base hasta que esté asentado y alineado sobre el fregadero.

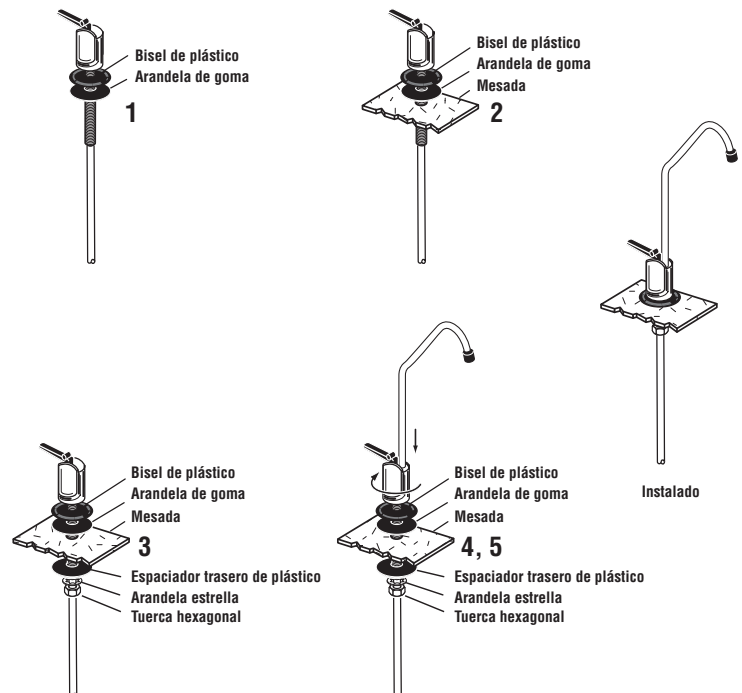


Figura 5

PERFORACIÓN DE UN AGUJERO ATRAVÉS DE FREGADEROS DE CERÁMICA/ ESMALTE / PORCELANA

Perforar un agujero en fregaderos de porcelana / esmalte / cerámica con una base de metal o hierro fundido

Herramientas recomendadas:

- Taladro de velocidad variable
- Juego de herramientas para cortar porcelana (tamaño 9/16 de pulgada)
- Masilla para plomería

Nota: importante entender lo que ocurre durante este procedimiento.

1. La capa brillante de porcelana / esmalte / cerámica debe penetrarse hasta la base de metal, creando un disco.
2. Se debe sacar este disco mientras se protege el revestimiento de decoración circundante contra las rajaduras o fracturas.
3. Se debe perforar el metal de la base totalmente para completar el agujero.

Procedimiento:

1. Marque el centro para el agujero de 9/16 de pulgada.
2. Forme un dique poco profundo de masilla alrededor del área del agujero y llénelo con suficiente agua para lubricar la broca de carburo.
3. Perfore el agujero piloto cuidadosamente a través de la porcelana / esmalte / cerámica y el metal de la base usando una broca piloto de carburo. Use siempre el taladro con presión leve a baja velocidad (300 a 400 rpm).
4. Perfore la porcelana / esmalte / cerámica usando el cortador especial de 9/16 de pulgada, asegurándose que se ha cortado un anillo completo a través de la porcelana / esmalte / cerámica hasta la base de metal.
5. Cambie al cortador de metal y corte el disco interior del metal de la base, asegurándose que el cortador no toque el borde exterior del revestimiento de decoración. Corte la base de metal del fregadero.

INSTRUCCIONES PARA CAMBIAR EL CARTUCHO DEL FILTRO

1. Agarre el cartucho y gírelo hacia la izquierda (contrario a las agujas del reloj) hasta que el cartucho se detenga completamente (el agua se corta automáticamente). Tire suavemente el cartucho hacia abajo para sacarlo.
2. Asegúrese que las juntas tóricas estén instaladas en el cartucho y asentadas en las ranuras, humedézcalos con agua. NO use productos con petróleo para lubricar las juntas tóricas.
3. Alinee las lengüetas del nuevo cartucho del filtro con el cabezal del filtro existente e inserte el nuevo cartucho en el cabezal. Gire el cartucho hacia la derecha (en el sentido de las agujas del reloj) hasta que se detenga.
4. Abra la válvula de cierre de entrada y descargue 4 galones a través del sistema antes de utilizarlo (aproximadamente 5 minutos).

GUÍA DE DESPERFECTOS

Pérdidas de agua en las conexiones a presión:

Empuje la tubería todo lo posible. Si continúa saliendo agua, corte el agua en la válvula original y saque la línea del agua empujándola en el cuello del conector mientras saca la tubería. Inspeccione la tubería para ver si está rajada o perforada. Si la tubería está rajada o perforada, simplemente corte dicha parte y vuelva a insertar la tubería en el accesorio a presión.

Asegúrese de que el corte de la tubería sea recto. Caso contrario, vuelva a cortarlo.

Si hay una fuga de agua, verifique que la junta tórica esté debidamente colocada en su ranura.

No sale agua del grifo del sistema de agua potable:

Verifique para ver si la válvula principal de la línea de agua está abierta, permitiendo que llegue agua al filtro.

El agua parece turbia o sale aire del grifo del sistema de agua potable:

Descargue 4 galones a través del sistema antes de utilizarlo (aproximadamente 5 minutos) para eliminar el aire atrapado.

CONSIGNES DE SÉCURITÉ


Avant d'installer et d'utiliser le système d'eau potable, s'assurer de lire, comprendre et suivre toutes les consignes de sécurité que renferme ce mode d'emploi.

Conserver ce mode d'emploi pour consultation future.

Utilisation du produit:

Ce système d'eau potable est destiné à filtrer l'eau potable à la maison; il n'a pas été évalué pour d'autres utilisations. Ce système est généralement placé sous un évier, et doit être installé par un installateur qualifié en respectant ces directives d'installation.

EXPLICATION DES CONSÉQUENCES LIÉES AUX MOTS INDICATEURS

 MISE EN GARDE	Indique une situation potentiellement dangereuse qui, si elle n'est pas évitée, pourrait entraîner la mort, des blessures graves et des dégâts matériels.
AVERTISSEMENT	Indique une situation potentiellement dangereuse qui, si elle n'est pas évitée, pourrait occasionner des dégâts matériels.

MISE EN GARDE

Pour réduire les risques associés à l'ingestion de contaminants:

- **Ne pas utiliser** avec de l'eau qui n'est pas sûre au point de vue microbiologique ou de qualité incertaine sans assurer une désinfection adéquate avant ou après le système. Les systèmes de réduction des sporocystes peuvent être utilisés avec de l'eau désinfectée qui est susceptible de contenir des sporocystes filtrables. Établissement EPA n° 070595-CT-001.

Pour réduire les risques d'électrocution:

- Ne pas installer près de câbles électriques ou de conduites d'eau susceptibles d'être endommagés par la perceuse au moment de fixer le support du filtre.

AVERTISSEMENT

Afin de réduire les risques de dommages matériels associés aux fuites d'eau:

- **Lire et suivre** le mode d'emploi avant l'installation et l'utilisation de ce système;
- L'installation **doit** être conforme aux codes d'État et de plomberie en vigueur;
- À utiliser uniquement sur une conduite d'eau froide;
- **Protéger le filtre du gel.** Vidanger le filtre si la température ambiante tombe sous les 4,4°C (40°F);
- **Ne pas** installer sur une conduite d'eau dont la pression est supérieure à 827 kPa (120 psi). Si la pression est supérieure à 552 kPa (80 psi), il est nécessaire d'installer une soupape de limitation de pression. En cas de doute sur la manière de vérifier la pression de l'eau, communiquer avec un plombier;
- **Ne pas** installer où des coups de bélier peuvent se produire. S'il se produit des coups de bélier, il est nécessaire d'installer un dispositif antibélier. En cas de doute sur la manière de vérifier cette situation, communiquer avec un plombier;
- **Ne pas** installer sur la canalisation d'alimentation en eau chaude. La température maximum de fonctionnement permise pour ce système de filtration est de 37,8°C (100°F);
- Il faut remplacer la cartouche filtrante jetable au moins tous les douze (12) mois ou selon le cycle de vie indiqué;
- **Ne pas** installer près de conduites d'eau susceptibles d'être endommagées par la perceuse au moment de fixer le support;
- Installer le filtre dans une position le protégeant contre les risques de contact avec d'autres objets utilisés dans la zone d'installation (poubelle, etc.);
- Assurez-vous que tous les tuyaux et raccords sont solides et exempts de fuites;
- **Ne pas** installer dans un endroit exposé à la lumière directe du soleil.

REMARQUES IMPORTANTES

- Couper l'alimentation en combustible du chauffe-eau après avoir coupé l'eau.
- Ne pas se conformer à ces directives pourrait annuler la garantie.
- Laisser un espace libre d'au moins 5,1 cm sous le filtre pour faciliter le remplacement de la cartouche.
- Installer avec les orifices d'entrée et de sortie aux endroits indiqués sur l'étiquette. S'assurer de ne pas intervertir les raccordements.

DÉMARRAGE

Pièces et matériel inclus:

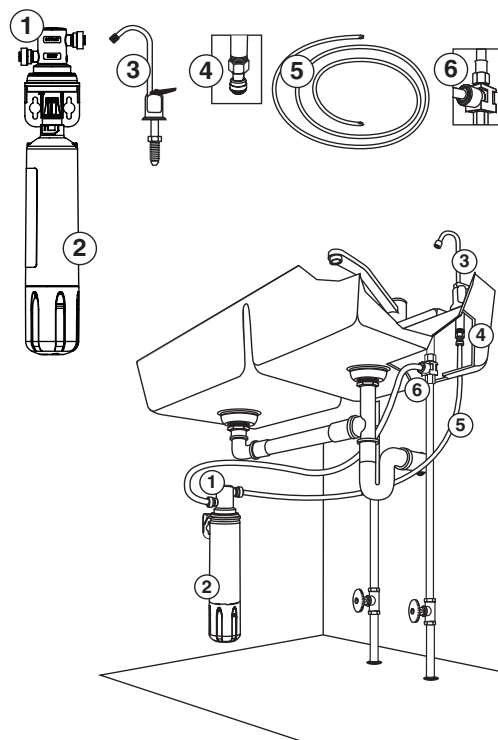
1. Module de tête du filtre
2. Cartouche filtrante
3. Robinet
4. Adaptateur union 1/4 po
5. 91,44 cm (36 po) de tuyau de 1/4 po
6. Adaptateur d'alimentation 1/4 po
7. Vis de fixation à tête cruciforme n°2

Outils nécessaires (non compris):

- Perceuse (sans fil recommandée)
- Clé anglaise réglable
- Tournevis cruciforme Phillips
- Couteau à lame de rasoir ou coupe-tuyau

S'il est nécessaire de percer un trou pour installer le robinet:

- Pointeau
- Lime ou meule
- Mèche de 14,29 mm (9/16 po) convenant au matériau du revêtement de comptoir ou à l'évier de fonte/d'acier inoxydable



REMPACEMENT DU FILTRE

Remplacer ce filtre au moins tous les douze (12) mois. La composition de l'eau et le volume peuvent avoir une incidence sur la durée de vie utile du filtre. Remplacer si la pression de l'écoulement du robinet diminue de façon marquée.

DIRECTIVES D'INSTALLATION

À utiliser uniquement avec de l'eau froide.

REMARQUE : Retirer les articles qui se trouvent sous l'évier. Placer un bassin pour recueillir les légers écoulements d'eau qui peuvent se produire lors du débranchement des conduites d'eau.

1. Couper l'arrivée d'eau froide à la canalisation d'alimentation et retirer le tuyau et/ou le raccord existant.
2. Sélectionner et marquer un emplacement sous l'évier permettant l'accès pour le changement de filtre.
3. En utilisant la tête du filtre et son support comme guide, fixer le module de tête du filtre au mur à l'aide des vis de fixation à tête cruciforme n° 2.

Marquer l'emplacement des trous de manière à ce qu'il y ait 3,81 cm (1 1/2 po) entre les vis (voir figure 1), centre à centre. Une fois l'installation terminée, il doit y avoir un espace libre d'au moins 6,4 cm (2 1/2 po) sous le filtre pour faciliter le remplacement de la cartouche. Installer les vis, mais en les enfonçant seulement à mi-course, afin de pouvoir facilement glisser le support au mur avant de terminer de les visser.

4. Déterminer la longueur de tuyau nécessaire pour relier la tête et le support du filtre au robinet, et de la canalisation d'alimentation en eau à la tête et au support du filtre en tenant le tuyau en place pour s'assurer que la longueur convient. Éviter de plier le tuyau, car cela nuirait du débit de l'eau. Si nécessaire, faire une boucle avec le tuyau afin d'éviter de le plier.

Couper le tuyau en ligne droite avec un couteau universel. (Voir figure 2).

5. Localiser la branche d'alimentation en eau froide sous le robinet. Dévisser le tuyau d'alimentation en eau froide de la branche du robinet. Localiser l'adaptateur d'alimentation 1/4 po fourni avec le système d'eau potable. Insérer le joint d'étanchéité noir dans l'adaptateur fileté et visser dans la branche du robinet d'eau froide sous l'évier, en s'assurant que le raccord de 1/4 po est accessible et non face au mur. S'assurer de ne pas trop serrer.

Raccorder le tuyau d'alimentation en eau froide à l'adaptateur du robinet, et prenant bien soin de ne pas trop serrer.

Localiser le tuyau bleu de 1/4 po et insérer dans l'adaptateur de robinet de 1/4 po (figure 3). Consulter le schéma « Utilisation de raccords à pousser ».

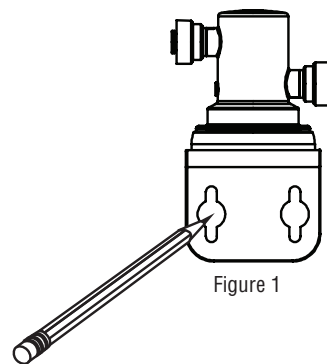


Figure 1



Adéquat **Non adéquat**

Figure 2

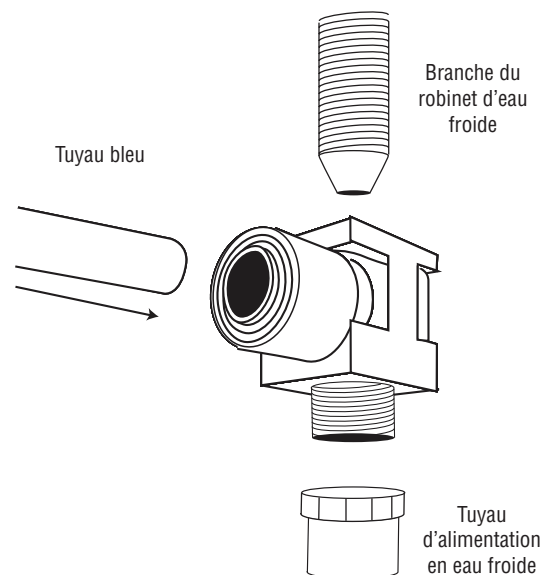


Figure 3

“Utilisation de raccords à pousser”

Fixation du tuyau

Enfoncer le tuyau aussi profondément que possible. Le tuyau doit être inséré au-delà du joint torique et s'appuyer sur la butée. Tirer sur le tuyau pour s'assurer qu'il est solidement fixé.

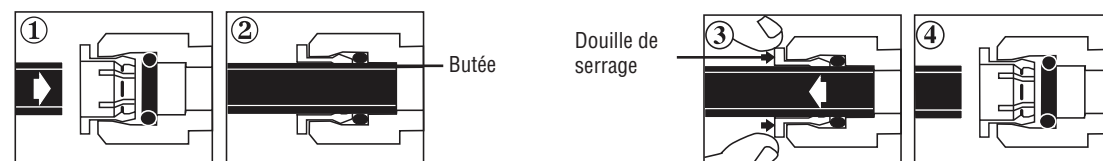
Détachement du tuyau

Pousser la douille de serrage gris pour libérer le tuyau. En tenant la douille de serrage, faire sortir le tuyau en tirant dessus.

AVERTISSEMENT

Afin de réduire les risques de dommages matériels associés aux fuites d'eau:

- Assurez-vous que tous les tuyaux et raccords sont solides et exempts de fuites.



DIRECTIVES D'INSTALLATION (SUITE)

6. Tel que décrit dans la section « Utilisation de raccordements à pousoir », insérer le tuyau bleu de l'adaptateur d'alimentation de 1/4 po dans le raccord ENTRÉE, tel qu'illustré à la figure 4.
7. Après avoir installé le robinet en suivant les directives détaillées ci-dessous, insérer le tuyau bleu au robinet dans les raccords de SORTIE, tel qu'illustré à la figure 4.
8. Aligner les guides de la nouvelle cartouche avec la tête et insérer la cartouche dans le module de tête. Tourner la cartouche filtrante dans le sens inverse des aiguilles d'une montre jusqu'à ce qu'elle rencontre une résistance (environ 1/4 de tour). Le filtre est maintenant installé. (Voir figure 4).
9. Ouvrir le robinet sur la canalisation principale pour rétablir d'alimentation en eau froide. Cette opération va pressuriser le système de filtrage et enverra de l'eau filtrée vers le robinet. Vérifier s'il y a des fuites. En cas de fuite, consulter le guide de dépannage. **Rincer le système avant utilisation en laissant couler 15 litres (4 gal. É.-U.) d'eau (environ 5 minutes) et permettre à l'air qui pourrait être présent dans le système de sortir.**

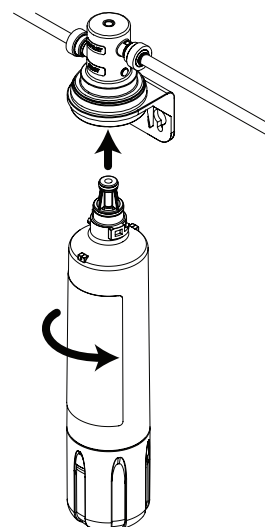


Figure 4

INSTALLATION DU ROBINET D'EAU POTABLE

REMARQUES IMPORTANTES

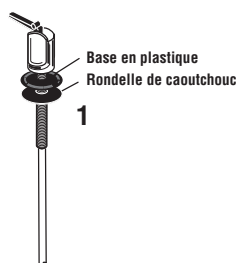
- Le robinet du système d'eau potable doit être installé sur une surface plate située à proximité de l'évier, afin que l'eau se déverse dans l'évier. La plupart des éviers sont munis d'ouvertures déjà taillées pour accueillir les douchettes, distributeurs de savon et autres accessoires. Si votre évier ne comporte pas d'ouverture supplémentaire, il sera nécessaire de percer un trou d'un diamètre de 14,29 mm (9/16 po).
- Il est nécessaire de suivre une procédure spéciale pour percer un trou dans un évier de porcelaine, d'émail ou de céramique. Voir les directives spéciales à la page suivante.

Méthode pour percer un trou d'un diamètre de 14,29 mm (9/16 po) à travers un comptoir ou un évier d'acier inoxydable:

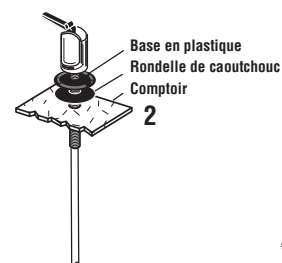
1. Déterminer l'endroit à percer. Faire une marque au centre du trou à l'aide du pointeau.
2. Percer un trou de 14,29 mm (9/16 po) à l'aide d'une mèche convenant au matériau du revêtement de comptoir ou à la fonte et l'acier inoxydable.
3. Poncer les arêtes rudes si nécessaire à l'aide d'une lime ou d'une meule.

Installation du robinet:

1. Faire glisser les pièces suivantes, dans l'ordre spécifié, le long du tuyau bleu et de la tige de laiton fileté :
 - a. Base en plastique
 - b. Grosse rondelle de caoutchouc

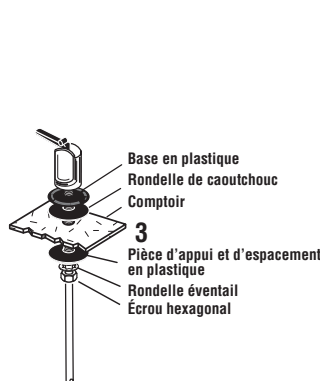


2. À partir du dessus de l'évier, faire ensuite passer le tuyau bleu et la tige du robinet dans l'orifice d'installation de l'évier.



3. Sous l'évier, assembler la pièce d'espacement noire, la rondelle éventail et l'écrou hexagonal (tel qu'illustré) sur la tige de laiton fileté et resserrer à la main.

4. Au-dessus de l'évier, faire pivoter le robinet vers la droite à l'aide d'une clé réglable coussinée jusqu'à ce qu'il soit solidement fixé. Retirer le morceau de tuyau de plastique de la base.



5. Insérer le cou du robinet dans la base jusqu'à ce qu'il s'y appuie et disposer le bec au-dessus de l'évier.

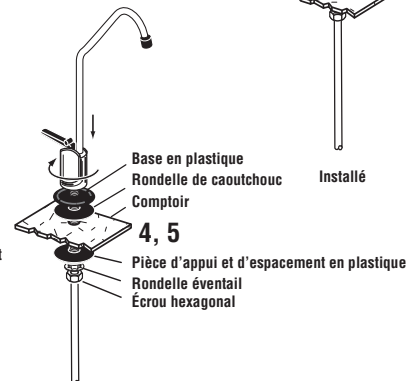


Figure 5

PERÇAGE DES ÉVIERS DE PORCELAINES, D'ÉMAIL OU DE CÉRAMIQUE

Méthode pour percer un trou à travers les évier de porcelaine, d'émail ou de céramique sur une base de métal ou de fonte

Outils recommandés:

- Perceuse à vitesse variable
- Couteau à porcelaine de 14,29 mm (9/16 po)
- Mastic de plombier

Remarque: Il est important de comprendre en quoi consiste cette opération.

1. Premièrement, il faut traverser la couche glacée de porcelaine, d'émail ou de céramique pour y découper une rondelle et atteindre la base de métal.
2. La rondelle de porcelaine doit être retirée au centre tout en empêchant le revêtement de porcelaine tout autour de s'écailler ou de se briser.
3. Il faut ensuite percer la base de métal pour achever le trou.

Méthode:

1. Faire une marque au centre du trou de 14,29 mm (9/16 po).
2. Former un barrage de mastic autour de l'endroit où se trouvera le trou et remplir avec juste assez d'eau pour lubrifier la mèche au carbure.
3. Percer soigneusement, à travers la porcelaine, l'émail ou la céramique et la base de métal, un trou qui servira de guide à l'aide d'une mèche au carbure. Faites toujours fonctionner la perceuse avec une pression faible et à basse vitesse (300-400 tr/min).
4. Percer la porcelaine, l'émail ou la céramique à l'aide du perforateur de 14,29 mm (9/16 po), en vous assurant qu'un anneau complet a bien été percé à travers la porcelaine, l'émail ou la céramique jusqu'à la base de métal.
5. Changer de mèche pour un perforateur à métal et couper le centre de l'ouverture, en vous assurant que le perforateur ne touche pas l'autre bordure du revêtement décoratif. Percer à travers la base de métal de l'évier.

DIRECTIVES DE REMPLACEMENT DE LA CARTOUCHE FILTRANTE

1. Saisir la cartouche et tourner vers la gauche (dans le sens inverse des aiguilles d'une montre) jusqu'à ce qu'elle ne puisse aller plus loin (l'eau s'arrête automatiquement). Tirer doucement sur la cartouche pour l'enlever.
2. S'assurer que les joints toriques de la cartouche sont bien en place et insérés dans les rainures; humidifier les joints toriques avec de l'eau. NE PAS utiliser de produits à base de pétrole pour lubrifier les joints toriques.
3. Aligner les guides de la nouvelle cartouche filtrante avec la tête et l'insérer dans le module de tête. Tourner la cartouche vers la droite (dans le sens des aiguilles d'une montre), jusqu'à ce qu'elle ne puisse aller plus loin.
4. Ouvrir le robinet d'arrivée d'eau et rincer le système avant utilisation en laissant couler 15 litres (4 gal. É.-U.) d'eau (environ 5 minutes).

PROBLÈMES ET SOLUTIONS

Fuites d'eau se produisant aux raccords à poussoir:

Enfoncer le tuyau aussi profondément que possible. Si la fuite persiste, couper l'eau au robinet d'alimentation principal et retirer la canalisation d'alimentation en poussant sur l'anneau de raccord tout en tirant sur le tuyau. Inspecter le tuyau pour repérer toute fente ou égratignure. Si le tuyau est fendu ou égratigné, couper tout simplement cette portion et réinsérer le tuyau dans le raccordement à poussoir.

S'assurer que le tuyau est coupé bien droit. Sinon, tailler de nouveau.

En cas de fuite, vérifier que le joint torique est bien appuyé dans sa rainure.

L'eau ne s'écoule pas du robinet du système d'eau potable:

S'assurer que la soupape de la canalisation d'alimentation principale est ouverte, permettant à l'eau de se rendre au filtre.

L'eau semble brouillée ou de l'air s'écoule du robinet du système d'eau potable:

Rincer le système avant utilisation en laissant couler 15 litres (4 gal. É.-U.) d'eau (environ 5 minutes) et permettre à l'air qui pourrait être présent dans le système de sortir.

LIMITED WARRANTY

CUNO Incorporated warrants this Product (excluding disposable filter cartridges) to be free from defects in material and workmanship for one (1) year from the date of purchase. The disposable filter cartridge is warranted from defects in material and workmanship for a period of one (1) year from the date of purchase. This warranty does not cover failures resulting from abuse, misuse, alteration or damage not caused by CUNO or failure to follow installation and use instructions. If the Product is defective CUNO will replace the Product or refund your Product purchase price. CUNO will not be liable for any indirect, special, incidental, or consequential damages arising from the use of this Product. Some states do not allow the exclusion or limitation of incidental or consequential damages, so the above limitation may not apply to you. To obtain warranty service, mail your request to Warranty Claims, CUNO Incorporated, 400 Research Parkway, Meriden, CT 06450. Proof of purchase (original sales receipt) must accompany the warranty claim, along with a complete description of the Product, model number and alleged defect. This warranty gives you specific legal rights and you may have other rights which vary from state to state, or country to country.

NOTES:

3M is a trademark of 3M Company.
CUNO and Aqua-Pure are trademarks of 3M Company used under license.
© 2009 3M Company. All rights reserved.



CUNO Incorporated
400 Research Parkway
Meriden, CT 06450 USA
Toll Free: 1-800-222-7880
Worldwide: 203-237-5541
Fax: 203-238-8701
www.aquapure.com • www.cuno.com